

Führungselemente für den Stanzwerkzeugbau

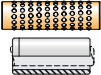








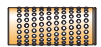
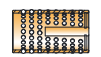
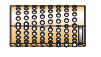
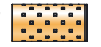

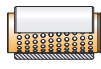
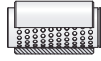
Guiding elements for die making



Inhaltsverzeichnis

Table of contents

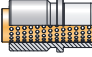
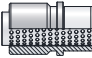

Führungselemente für den Stanzwerkzeugbau - Guiding elements for die making

P-412, P-9825, P-414		Kugelkäfig und Führungsbuchse - kleine Abmessung <i>Ball Cage and Guide Bush - small dimension</i>	Seite 05
P-9825-0G		Führungssäule ohne Innengewinde, DIN 9825/ISO 9182 <i>Guide pillar without internal thread, DIN 9825/ISO 9182</i>	Seite 06
P-9825-1G, P-9825-2G		Führungssäule mit Innengewinde, DIN 9825/ISO 9182 <i>Guide pillar with internal thread, DIN 9825/ISO 9182</i>	Seite 08
P-800, P801		Flansche und Halteringe für Führungssäulen <i>Flanges and retainer rings for guide pillars</i>	Seite 09
P-417		Wechsel-Führungssäule mit Mittenbund <i>Demountable guide pillar with centre fixing</i>	Seite 10
P-430		Führungssäule mit Bund <i>Guide pillar with collar</i>	Seite 12
P-440, P-441		Wechsel-Führungssäule konisch, DIN 9825/ISO 9182-4 <i>Guide pillar, conical, DIN 9825/ISO 9182-4</i>	Seite 13
P-416, P-414, P-412		Wechselführungssäule mit Mittenbundbefestigung <i>Demountable guide pillar with centre fixing</i>	Seite 14
P-311		Kugelkäfig aus Kunststoff für höchste Geschwindigkeiten <i>Ball Cage, synthetic material for highest stroking speed</i>	Seite 15
P-411		Kugelkäfig mit Sicherungseinstich aus Bronze <i>Ball Cage with circlip groove, made of bronze</i>	Seite 16
P-511		Kugelkäfig mit Montagehilfe aus Bronze <i>Ball Cage with assembly aid, made of bronze</i>	Seite 17
P-413		Kugelkäfig mit Sicherungsring aus Bronze <i>Ball Cage with circlip ring groove, made of bronze</i>	Seite 18
P-911, P-911F, P-911S		Rollenkäfig mit Sicherungseinstich aus Bronze <i>Roller Cage with circlip groove, made of bronze</i>	Seite 19
P-912		Rollen-Kugelkäfig aus Bronze <i>Roller-Ball Cage, bronze</i>	Seite 20
P-410		Führungsbuchse mit Kugelkäfig, ISO 9448-3 <i>Guide Bushing with Ball Cage, bronze</i>	Seite 21
P-410P		Führungsbuchse ISO 9448-3 mit Kunststoffkäfig <i>Guide Bushing ISO 9448-3 with synthetic cage</i>	Seite 22

Inhaltsverzeichnis

Table of contents

Führungselemente für den Stanzwerkzeugbau - *Guiding elements for die making*

P-410R		Führungsbuchse ISO 9448-3 mit Rollenkäfig <i>Guide Bushing ISO 9448-3 with Roller-cage</i>	Seite 23
P-062, P-063, P-064, P-065 und P-066		Führungsbuchse mit Bund, für Kugelführung, ISO 9448-7 <i>Guide bushing with ball-cage, ISO 9448-7</i>	Seite 2 4
P-062R, P-063R, P-064R, P-065R und P-066R		Führungsbuchse ISO 9448-7 mit Rollenkäfig <i>Guide bushing ISO 9448-7 with Roller-Cage</i>	Seite 25
P-062P, P-064P, und P-065P		Führungsbuchse mit Bund, mit Kunststoffkäfig, ISO 9448-7 <i>Guide bushing with synthetic Ball-Cage, ISO 9448-7</i>	Seite 26
P-418, P-418S P-419, P-419S		Führungsbuchse mit Kugelkäfig <i>Guide bushing with Ball-Cage</i>	Seite 27
P-318, P-316, und P-319		Führungsbuchse mit Flansch DIN 9831/ISO 9448-5 <i>Flanged guide bush DIN 9831/ISO 9448-5</i>	Seite 28
P-318R, P-316R, und P-319R		Führungsbuchse mit Flansch und Rollenkäfig DIN 9831/ISO 9448-5 <i>Flanged guide bush DIN 9831/ISO 9448-5 with Roller-Cage</i>	Seite 29
P-318P, P-316P, und P-319P		Führungsbuchse mit Flansch und Kunststoffkäfig DIN 9831/ISO 9448-5 <i>Flanged guide bush DIN 9831/ISO 9448-5 with synthetic Ball-Cage</i>	Seite 30
P-081, P-084, und P-085		Führungsbuchse mit Bund - bronzebeschichtet - ISO 9448-6 <i>Headed guide bush - bronze coated - ISO 9448-6</i>	Seite 31
P-322, P-320, und P-323		Führungsbuchse mit Flansch - Sintereisen carbonitriert mit Langzeitschmierung - ISO 9448-4 <i>Flanged guide bush - sintered ferrite carbonitrided with long-term lubrication - ISO 9448-4</i>	Seite 32
P-302		Führungsbuchse glatt mit Nut zum Einpressen - bronzebeschichtet <i>Guide bush smooth with groove to press-in - bronze coated</i>	Seite 33
P-9047, P-9137		Führungsbuchse mit Bund - bronzebeschichtet <i>Headed guide bush - bronze coated</i>	Seite 34 - 35
P-326, P-324, und P-327		Führungsbuchse mit Flansch - Bronze mit Festschmierstoffen, ISO 9448-4 <i>Flanged guide bush - bronze coated</i>	Seite 36
P-091, P-094, und P-095		Führungsbuchse mit Bund für Kugelführungen, ISO 9448 <i>Headed guide Bush for ball bearing - ISO 9448</i>	Seite 37

Notizen

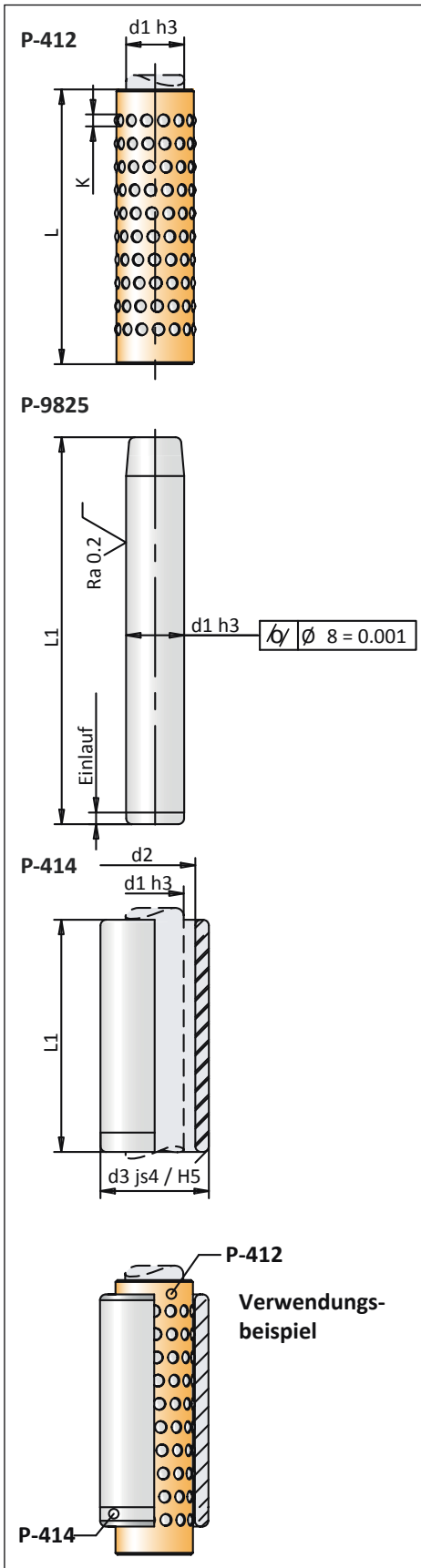
Notes

Platz für Ihre Notizen / *Space for some notes*

Kugelkäfig und Führungsbuchse - kleine Abmessung

Ball Cage and Guide bush - small dimension

Alternative zu Fibro 206.51. und 206.54 - alternative to Fibro 206.51. and 206.54



Artikel-Nr.: P-412/d1xL

Item-no.: P-412/d1xL

Werkstoff:

Material:

Käfig: Bronze B14
Kugeln: Wälzagerstahl 100Cr6-
Güteklasse AAA, gehärtet

Cage: Bronze B14
Balls: Rolling bearing Steel 100Cr6
- grade AAA, hardened

Durchführung von Messungen auf Anfrage!

Carrying out measurements on request!

d1	3	4	5	6	8
k	1	1	1	1,5	1,5
L	Gesamtkugelzahl				
10	21	21	29	36	
15	35	35	49	61	61
20	49	49	69	69	69
25		64	89	89	89
30			109	109	109
40					149

Artikel-Nr.: P-9825/d1xL

Item-no.: P-9825/d1xL

Werkstoff:

Material:

Wälzagerstahl 100Cr6-
Güteklasse AAA, gehärtet

Rolling bearing Steel 100Cr6-
grade AAA hardened

d1	3	4	5	6	8
L1					
30	•				
40	•	•	•	•	
50	•	•	•	•	•
60	•	•	•	•	•
80	•	•	•	•	•
100		•	•	•	•
125				•	•
140				•	•
160					•

• = Ab Lager lieferbar. Andere Abmessungen auf Anfrage.

• = Available from stock. Other dimension on request

Artikel-Nr.: P-414/d1xL

Item-no.: P-414/d1xL

Werkstoff: Wälzagerstahl - 100Cr6

Material: rolling bearing Steel
- 100Cr6

Härte: 62±64 HRC

Hardness: 62±64 HRC

Behandlung: Angelassen + gehärtet

Treatment: hardened and tempered

Ausführung: Feingeschliffen + supfniert

Production: Fine ground+superfinish

Durchführung von Messungen auf Anfrage!

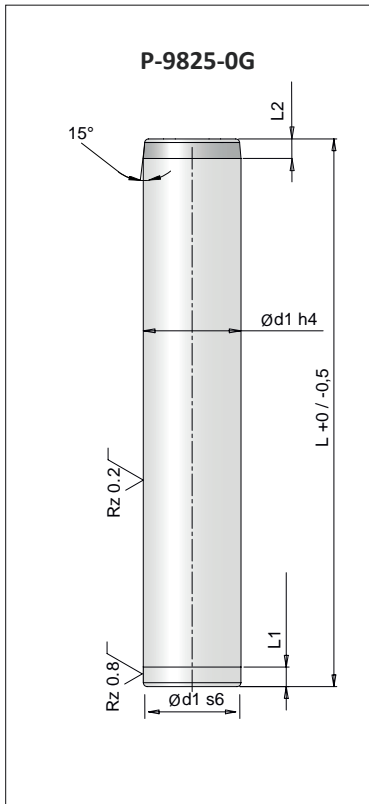
Carrying out measurements on request!

d1	3	4	5	6	8
d2	5	6	7	9	11
d3	7	8	10	11	14
L					
10	•	•	•		
15	•	•	•	•	•
20	•	•	•	•	•
25		•	•	•	•
30			•	•	•
35				•	•
40					•

Führungssäule ohne Innengewinde , DIN 9825/ISO 9182

Guide pillar without internal thread, DIN 9825/ISO 9182

Alternative zu Fibro 202.19 - alternative to Fibro 202.19



Artikel-Nr.: P-9825-0G/d1xL

Item-no.: P-9825-0G/d1xL

Werkstoff: Stahl 18 Ni Cr Mo 5, Güteklasse AAA
Härte: 62-64 HRC
Behandlung: Angelassen + gehärtet
Ausführung: Feingeschliffen + supfiniert

Material: Steel 18 Ni Cr Mo 5, Güteklasse AAA
Hardness: 62-64 HRC
Treatment: hardened and tempered
Production: Fine ground + superfinish

Durchführung von Messungen auf Anfrage!

Carrying out measurements on request!

d1 L1	ohne Gewinde														
	10	12	15	16	19*	20	24	25	30	32	38	40	50	63**	80**
85	●		○	○	○	○									
95	●	●	○	○	○	○									
105	●	●	○	○	○	○									
115	●	●	○	○	○	○	○	○	○						
125	●	●	○	○	○	○	○	○	○						
135			○	○	○	○	○	○	○						
140				○	○		○	○	○						
145			○	○	○	○	○	○	○				○		
150					○		○	○	○	○					
155			○	○	○	○	○	○	○	○				○	
160					○		○	○	○	○				○	
170					○	○	○	○	○	○				○	○
180					○		○	○	○	○				○	○
185					○	○	○	○	○	○				○	○
190					○		○	○	○	○				○	○
200					○	○	○	○	○	○				○	○
210					○		○	○	○	○				○	○
220					○		○	○	○	○				○	○
224 / 225				○			○	○	○	○				○	○
230							○	○	○	○				○	○
240					○		○	○	○	○				○	○
250							○	○	○	○	○			○	○
260					○		○	○	○	○				○	○
270							○	○	○	○				○	○
275								○						○	○
280					○		○	○	○	○				○	○
300					○		○	○	○	○				○	○
315								○			○				
320							○	○	○	○				○	○
325														○	○
350							○	○	○	○				○	○
355								○	○	○	○				
400							○	○	○	○				○	○
450							○	○	○	○	○			○	○
500									○	○				○	○

○ = Ab Lager lieferbar. Andere Abmessungen auf Anfrage ○ = Available from stock. Other dimension on request

* = auch mit L1=120 und 130 lieferbar.
 ** = auch mit L1 = 360 lieferbar.

* = also with L1=120 and 130 available.
 ** = also with L1=360 available.

Notizen

Notes

Platz für Ihre Notizen / *Space for some notes*

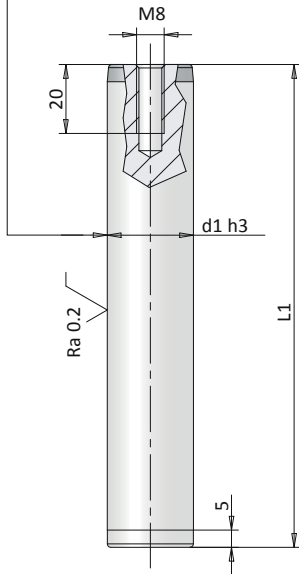
Führungssäule mit Innengewinde , DIN 9825/ISO 9182

Guide pillar with internal thread, DIN 9825/ISO 9182

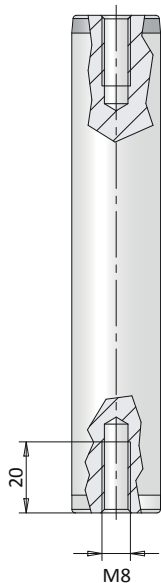
Alternative zu Fibro 202.22/ 202.23/ 202.24 - alternative to Fibro 202.22/ 202.23/ 202.24

P-9825-1G

Ly	∅ 18 = 0.001
Ly	∅ 19 - 25 = 0.002
Ly	∅ 30 - 80 = 0.003



P-9825-2G



Artikel-Nr.: P-9825-1G/d1xL
Artikel-Nr.: P-9825-2G/d1xL

Werkstoff: Stahl 18 Ni Cr Mo 5, Güteklasse AAA
Härte: 62-64 HRC
Behandlung: Angelassen + gehärtet
Ausführung: Feingeschliffen + supfiniert

Durchführung von Messungen auf Anfrage!

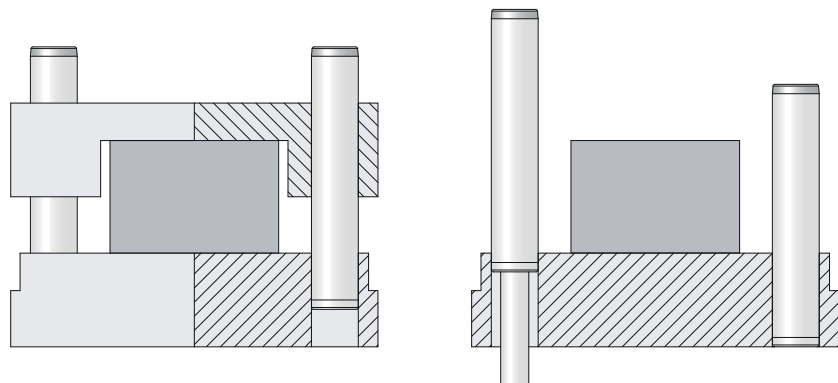
Item-no.: P-9825-1G/d1xL
Item-no.: P-9825-2G/d1xL

Material: Steel 18 Ni Cr Mo 5, Güteklasse AAA
Hardness: 62-64 HRC
Treatment: hardened and tempered
Production: Fine ground+superfinish

Carrying out measurements on request!

d1 L1	ohne Gewinde		Gewinde M8															
	10	12	15	16	19	20	24	25	30	32	38	40	48	50	63	80		
90	●	●	●	●														
100	●	●	●	●	●	●	●	●	●									
112	●	●	●	●	●	●	●	●	●	●								
125	●	●	●	●	●	●	●	●	●	●	●							
140	●	●	●	●	●	●	●	●	●	●	●	●						
150							○	○	○	○	○	○	○					
160			●	●	●	●	●	●	●	●	●	●	●	●				
170			○	○	○	○	○	○	○	○	○	○	○	○				
180			●	●	●	●	●	●	●	●	●	●	●	●	●			
190							○	○	○	○	○	○	○	○				
200			●	●	●	●	●	●	●	●	●	●	●	●	●	●		
224			○	○	○	○	○	○	○	○	○	○	○	○	○	○	○	
250			○	○	○	○	○	○	○	○	○	○	○	○	○	○	○	
260			○	○			○	○	○	○	○	○	○	○	○	○	○	
280			○	○	○	○	○	○	○	○	○	○	○	○	○	○	○	
300													○	○	○	○		
315			○	○	○	○	○	○	○	○	○	○	○	○	○	○	○	
355			○	○	○	○	○	○	○	○	○	○	○	○	○	○	○	
400					○	○	○	○	○	○	○	○	○	○	○	○	○	
450							○	○	○	○	○	○	○	○	○	○	○	
500								○	○	○	○	○	○	○	○	○	○	
550												○	○	○	○	○	○	
600												○	○	○	○	○	○	
700												○	○	○	○	○	○	
800												○	○	○	○	○	○	

● = Ab Lager lieferbar. Andere Abmessungen auf Anfrage ○ = Available from stock. Other dimension on request
 ○ = Auf Anfrage Lieferbar ○ = On request available



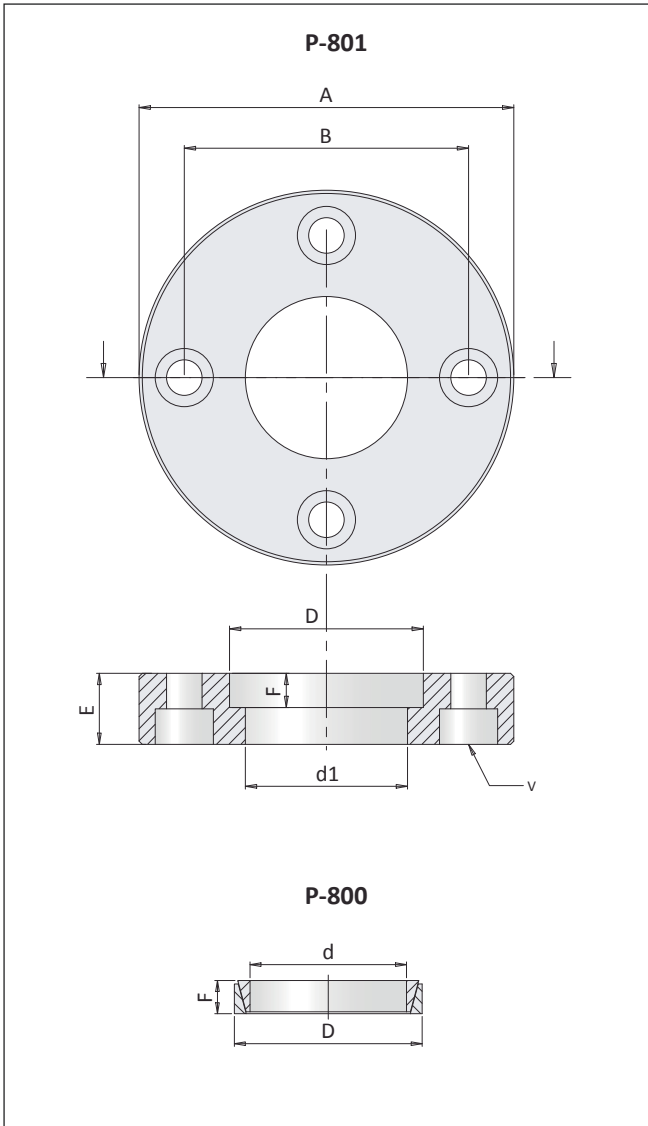
Wir empfehlen die Säulen zum einbringen einzufrieren!

Achtung: Führungssäule ohne Gewinde in den gleichen Abmessungen auf Anfrage Lieferbar!
 Attention: Guide pillar without thread in the same dimensions available on request!

Flansche und Halteringe für Führungssäulen

Flanges and retainer rings for guide pillars

Alternative zu Fibro 202.31 - alternative to Fibro 202.31



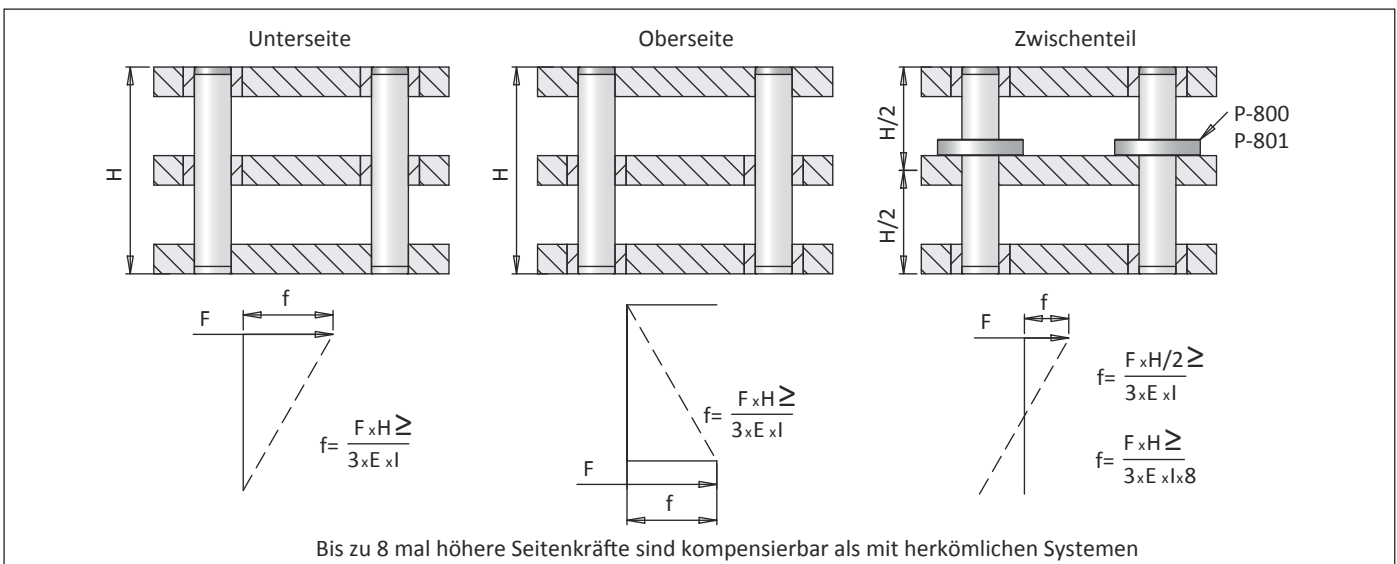
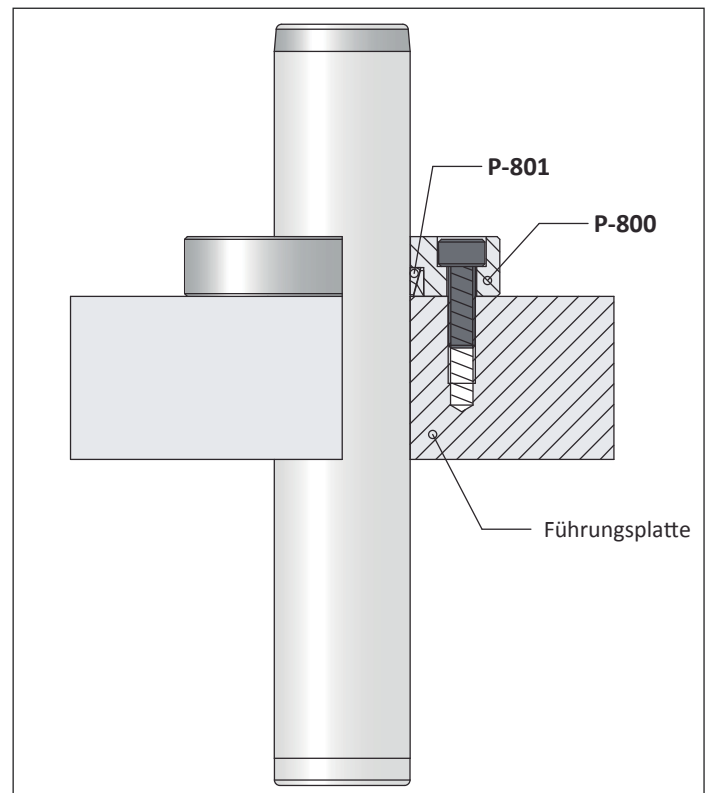
Artikel-Nr.: P-800/d1
Artikel-Nr.: P-801/d1

Item-no.: P-800/d1
Item-no.: P-801/d1

Werkstoff: P-800=Stahl C45/
P801=gehärtet

Material: P-801=Steel C45/
P-801=hardened

d	d1	D	B	A	E	F	V
19	19,1	24	38	49	11	5,3	M6
25	25,1	30	44	58		5,8	
30	30,1	35	50	64		6,4	
32	32,1	36			6,6		
40	40,1	45	60	76	12	6,6	



Wechsel-Führungssäule mit Mittenbund

Demountable guide pillar with centre fixing

Alternative zu Fibro 2020.62 - alternative to Fibro 2020.62

Artikel-Nr.: P-417/d1xL

Item-no.: P-417/d1xL

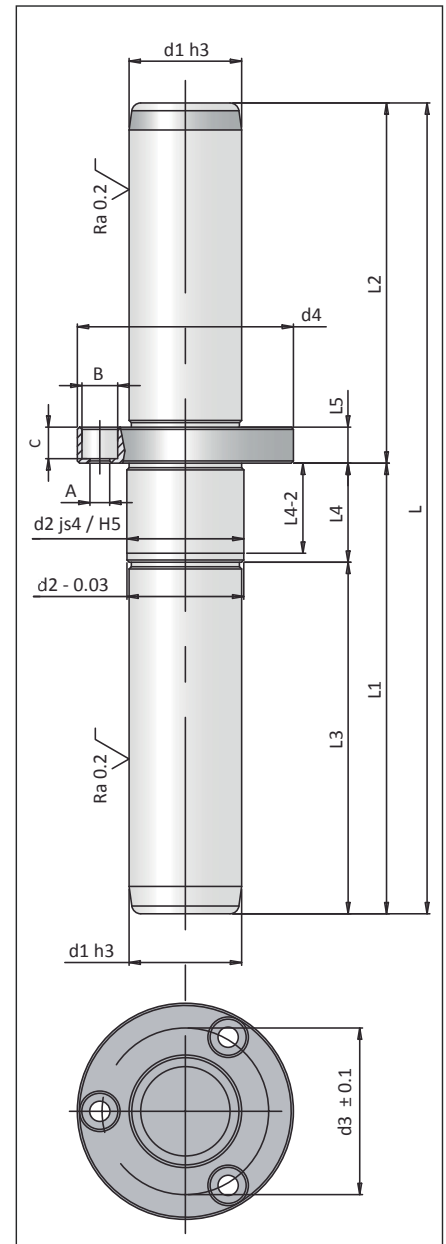
Werkstoff: Stahl 18 Ni Cr Mo 5
Härte: 62-64 HRC
Behandlung: Angelassen + gehärtet
Ausführung: Feingeschliffen + supiniert

Material: Steel 18 Ni Cr Mo 5
Hardness: 62-64 HRC
Treatment: hardened and tempered
Production: Fine ground+superfinish

Durchführung von Messungen auf Anfrage!
 Auf Wunsch auch selbstschmierend lieferbar!

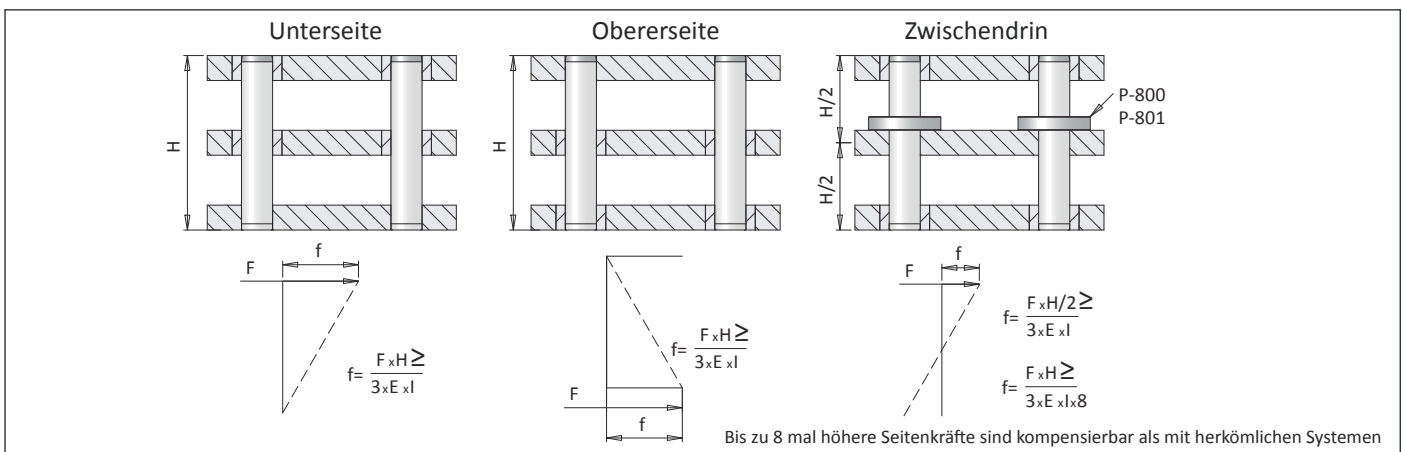
Carrying out measurements on request!
 On request also available self-lubricating!

d1xL1xL2	d2	d3	d4	L	L3	L4	L5	A	B	C
12x50x40				90	38					
12x60x40				100	48					
12x60x50	13	20	28	110		12	6	3,4	6	3,5
12x70x50				120						
12x70x60				130	58					
12x70x70				140						
16x80x60				150	64					
16x90x60				160						
16x90x70	18	28	38	170	74	16				
16x100x70				180						
16x100x80				190	84					
16x100x90				200						
19x90x70				210	70					
19x100x70				170	80					
19x100x80	22	32	42	180		20	8	4,5	8	4,5
19x110x80				190						
19x110x90				200	90					
19x110x100				210						
25x100x80				180	78					
25x110x80				190	88					
25x110x90	26	38	48	200		22				
25x120x90				210						
25x120x100				220	98					
25x120x110				230						
32x100x80				180	75					
32x110x80				190	85					
32x110x90				200						
32x120x90	34	48	60	210		25	10	5,5	10	5,5
32x120x100				220						
32x130x100				230	105					
32x130x110				240						
32x140x110				250	115					
40x110x90				200	83					
40x120x90				210	93					
40x120x100	42	56	70	220		27	12	6,6	11	6,5
40x130x100				230	103					
40x130x110				240						
40x140x110				250	113					
40x140x120				260						



Achtung: Führungssäule in anderen Abmessungen oder anderer Hersteller auf Anfrage Lieferbar!

Attention: Guide pillars in other dimensions or products from other manufacturers upon request!



Notizen

Notes

Platz für Ihre Notizen / *Space for some notes*

Führungssäule mit Bund

Guide pillar with collar

Alternative zu Fibro 2021.46 - alternative to Fibro 2021.46

Artikel-Nr.: P-430/d1xL

Item-no.: P-430/d1xL

Werkstoff: Stahl 18 Ni Cr Mo 5
Härte: 62-64 HRC
Behandlung: Angelassen + gehärtet
Ausführung: Feingeschliffen + supfiniert

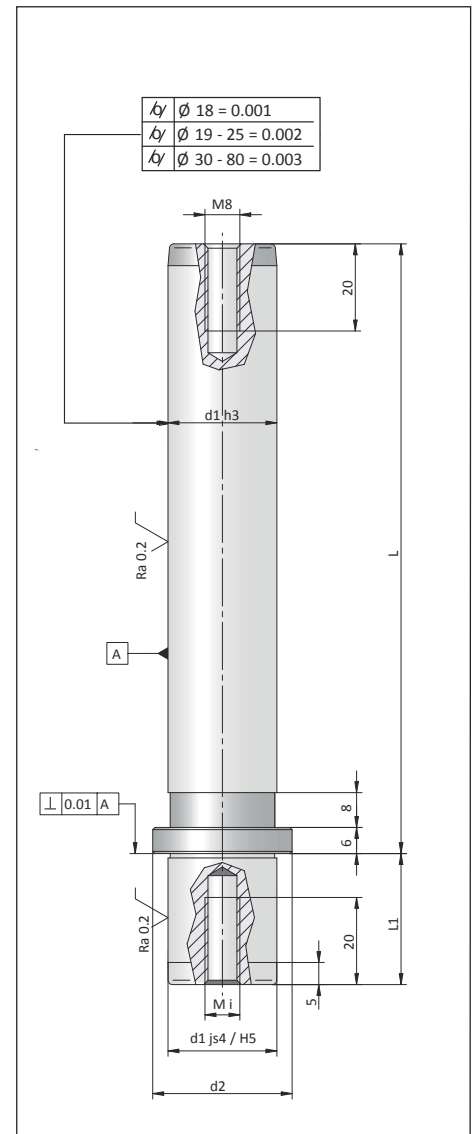
Material: Steel 18 Ni Cr Mo 5
Hardness: 62-64 HRC
Treatment: hardened and tempered
Production: Fine ground+superfinish

Durchführung von Messungen auf Anfrage!
 Auf Wunsch auch selbstschmierend lieferbar!

Carrying out measurements on request!
 On request also available self-lubricating!

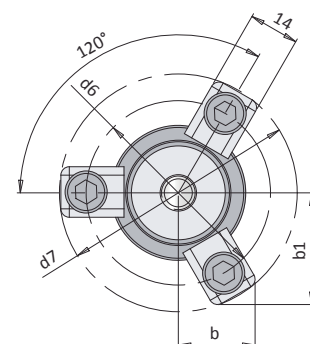
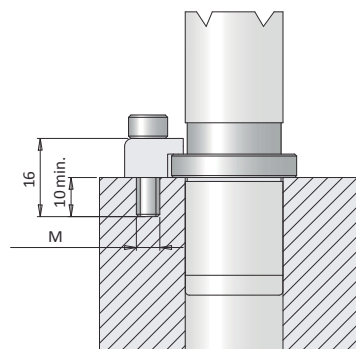
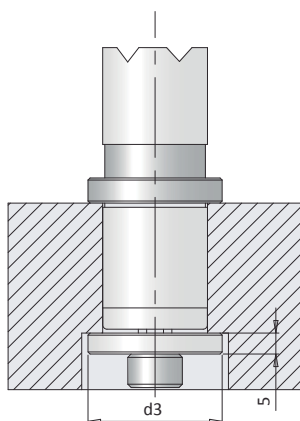
d1	15/16	19/20	24/25	30/32	38/40	48/50	63	80
d2	22	25	32	40	50	63	80	95
d3	22	25	32	40	50	60	70	93
d6	32	35	40	50,5	60	74	91	103
d7	47,7	52	56,1	66,5	75,8	89,7	106,6	118,5
M	M6	M6	M6	M8	M8	M8	M8	M8
b	15,5	18	19,3	21,9	24,3	27,8	32	35
b1	21,3	24,6	26,8	31,3	35,5	41,5	49	54,1
M i	M8	M8	M8	M8	M8	M8	M8	M12
L1	20	23	30	37	37	47	47	60
L								
100	●	●	●	○				
112	●	●	●	●				
115	○	○	○	○				
125	●	●	●	●	●			
140	●	●	●	●	●	●		
160	●	●	●	●	●	●	●	
180	●	●	●	●	●	●	●	●
200	●	●	●	●	●	●	●	●
220			○	○	○	○	○	
224			●	●	●	●	●	●
240			●	●	●	●	●	○
250			●	●	●	●	●	●
260			●	●	●	●	●	○
280			●	●	●	●	●	●
315			●	●	●	●	●	●
355				●	●	●	●	●
400					●	●	●	●

● = Ab Lager lieferbar. Andere Abmessungen auf Anfrage ● = Available from stock. Other dimension on request
 ○ = Auf Anfrage Lieferbar ○ = Available on request



Lösung mit Druckring

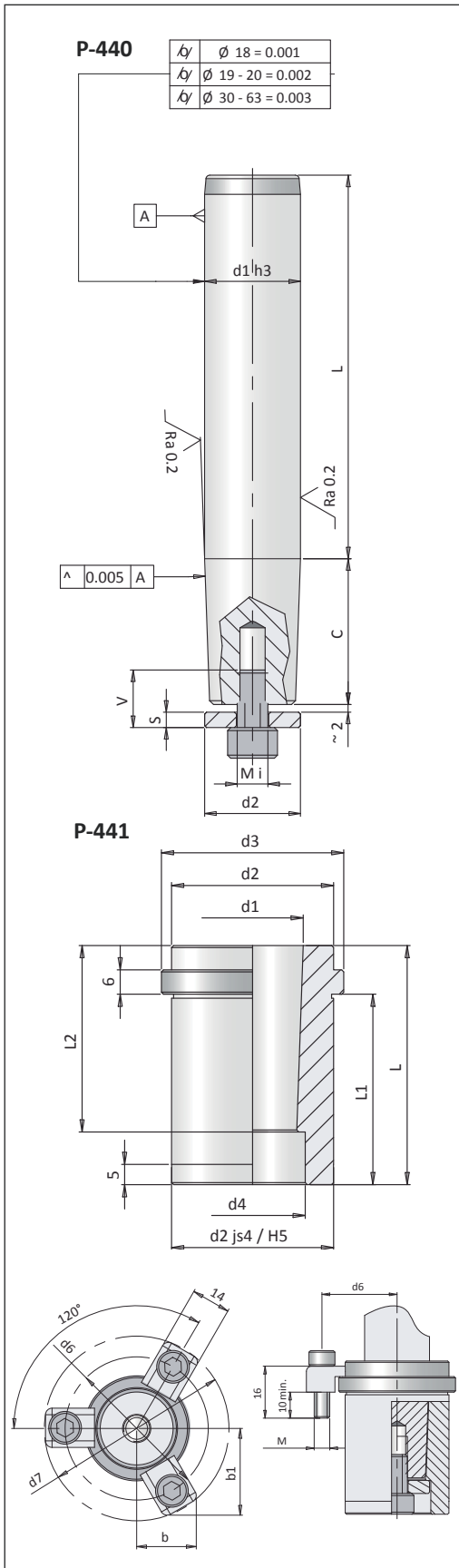
Lösung mit Schrauben+Klammern



Wechsel-Führungssäulen konisch, DIN 9825/ISO 9182-4

Guide pillar, conical, DIN 9825/ISO 9182-4

Alternative zu Fibro 2021.50 und 2021.39 - alternative to Fibro 2021.50 and 2021.39



Artikel-Nr.: P-440/d1xL

Werkstoff: Stahl 18 Ni Cr Mo 5
Härte: 62-64 HRC
Behandlung: Angelassen + gehärtet
Ausführung: Feingeschliffen + supfiniert

Durchführung von Messungen auf Anfrage!
 Auf Wunsch auch selbstschmierend lieferbar!

Item-no.: P-440/d1xL

Material: Steel 18 Ni Cr Mo 5
Hardness: 62-64 HRC
Treatment: hardened and tempered
Production: Fine ground + superfinish

Carrying out measurements on request!
 On request also available self-lubricating!

d1	19/20	24/25	30/32	38/40	48/50	63
d2	22	25	32	40	50	60
S	4	5	5	5	5	5
M i	M6	M8	M8	M8	M10	M12
V	20	20	20	20	25	25
C	38	38	48	48	61	61
L						
100	●	●	●			
120	●	●	●			
130	●	●	●	●		
140	●	●	●	●		
150	●	●	●	●		
160	●	●	●	●	●	○
170	●	●	●	●	●	○
180		●	●	●	●	○
200		●	●	●	●	○
254		●	●	●	●	○
294				●	●	○
339					●	○
400					●	○
450					●	○

● = Ab Lager lieferbar. Andere Abmessungen auf Anfrage
 ○ = Auf Anfrage Lieferbar

● = Available from stock. Other dimension on request
 ○ = On request available

Artikel-Nr.: P-441/d1xL

Werkstoff: Stahl 18 Ni Cr Mo 5
Härte: 62-64 HRC
Behandlung: Angelassen + gehärtet
Ausführung: Feingeschliffen + supfiniert

Item-no.: P-441/d1xL

Material: Steel 18 Ni Cr Mo 5
Hardness: 62-64 HRC
Treatment: hardened and tempered
Production: Fine ground

d1	19/20	24/25	30/32	38/40	48/50	63
d2	32	40	48	58	70	85
d3	40	48	56	66	80	95
d4	23	26	33	41	51	61
d6	52	56	66	76	91	106
d7	67,9	71,8	81,7	92,7	106,6	121,5
b	22,3	23,3	25,8	28,5	32	35,8
b1	32	33,7	38	42,8	48,8	55,3
M	M6	M6	M8	M8	M8	M8
L	50	50	59	60	72	75
L1	37	37	47	47	57	62
L2	39	39	46	49	61	62

Wechselführungssäule mit Mittenbundbefestigung

Demountable guide pillar with centre fixing

Alternative zu Fibro 2020.63 - alternative to Fibro 2020.63

Artikel-Nr.: P-416/d1xL

Werkstoff: Stahl 18 Ni Cr Mo 5
Härte: 62-64 HRC
Behandlung: Angelassen + gehärtet
Ausführung: Feingeschliffen + supfniert

Durchführung von Messungen auf Anfrage!
 Auf Wunsch auch selbstschmierend lieferbar!

Item-no.: P-416/d1xL

Material: Steel 18 Ni Cr Mo 5
Hardness: 62-64 HRC
Treatment: hardened and tempered
Production: Fine ground + superfinish

Carrying out measurements on request!
 On request also available self-lubricating!

d1	d2	d3	L	L1	L2
12	15,9	12,02	115	41	74
15	23,5	15,02	124	44	80

Artikel-Nr.: P-414/d1xL

Werkstoff: Wälzlagerstahl - 100Cr6
Härte: 62±64 HRC
Behandlung: Angelassen + gehärtet
Ausführung: Feingeschliffen + supfniert

Durchführung von Messungen auf Anfrage!

Item-no.: P-414/d1xL

Material: rolling bearing Steel - 100Cr6
Hardness: 62±64 HRC
Treatment: hardened and tempered
Production: Fine ground+superfinish

Carrying out measurements on request!

d1	d2	d3	L1	K
12	16	20	32	2
	17			2,5
15	21	28	23	3
			30	
			37	
			47	
			60	

Artikel-Nr.: P-412/d1xL

Werkstoff:
Käfig: Bronze B14
Kugeln: Wälzlagerstahl 100Cr6-
 Güteklasse AAA, gehärtet

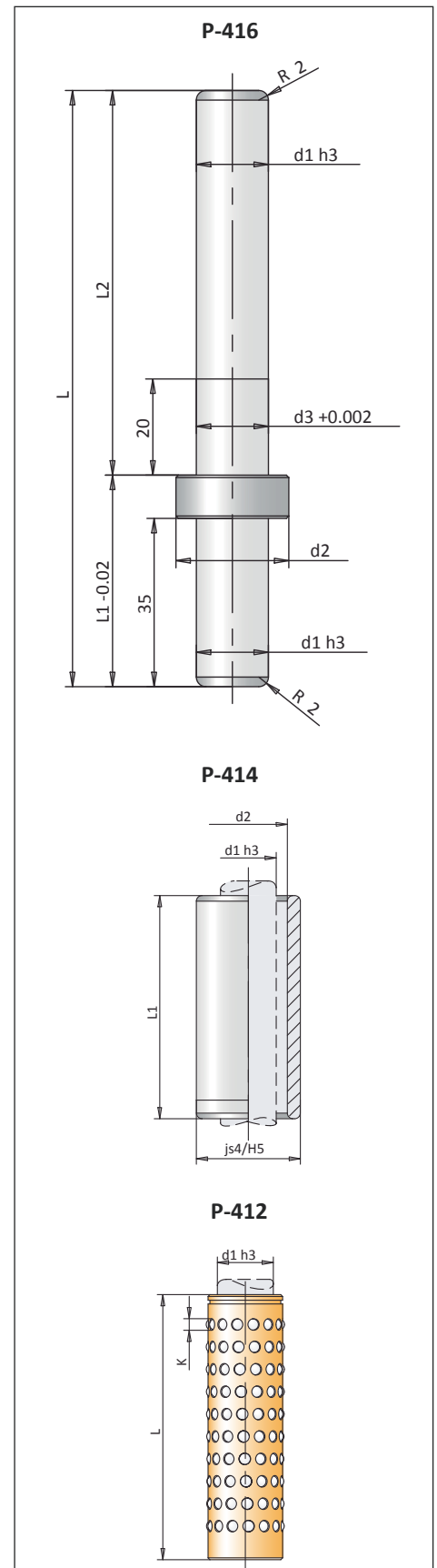
Durchführung von Messungen auf Anfrage!

Item-no.: P-412/d1xL

Material:
Cage: Bronze B14
Balls: Rolling bearing Steel 100Cr6
 - grade AAA, hardened

Carrying out measurements on request!

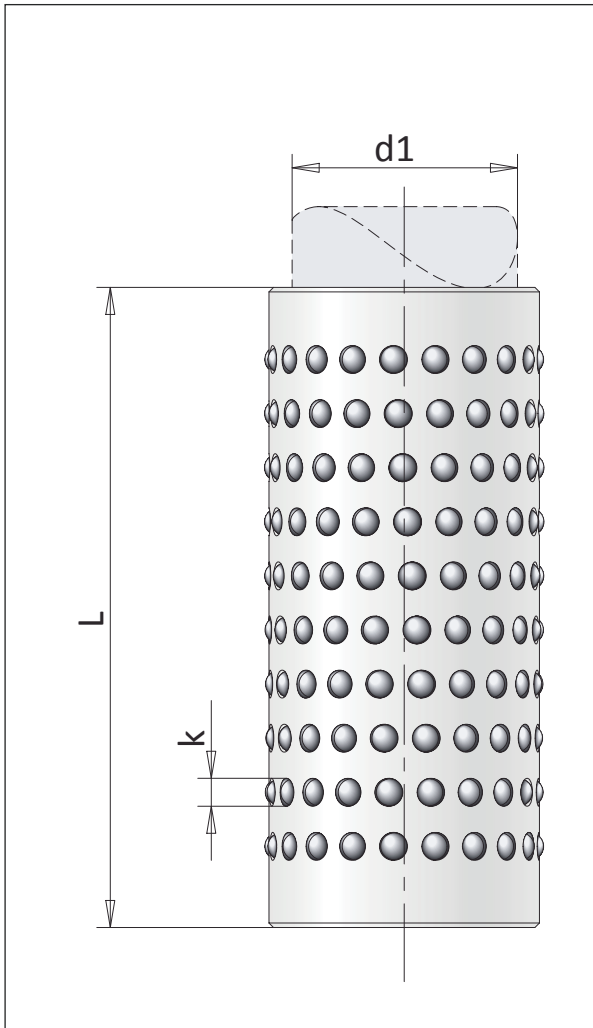
d1	L	K
12	21	2
	42	
	21	2,5
	42	
15	45	3
	56	
	63	
	71	



Kugelkäfig aus Kunststoff für höchste Geschwindigkeiten

Ball cage, synthetic material for highest stroking speed

Ähnlich zu Fibro 206.41. - similar in construction to Fibro 206.41.



Artikel-Nr.: P-311/d1xL

Item-no.: P-311/d1xL

Werkstoff:

Käfig: Kunststoff
Kugeln: Wälzagerstahl 100Cr6-
Güteklasse AAA, gehärtet

Material:

Cage: Synthetic Material
Balls: Rolling bearing Steel 100Cr6
- grade AAA, hardened

Durchführung von Messungen auf Anfrage!

Carrying out measurements on request!



d1	10/12	15/16	19/20	24/25	30/32	38/40
k	2	3	3	3	4	4
L						
30	●	●	●	●		
38	●	●	●	●	●	●
43	●	●	●	●	●	●
54		●	●	●	●	
58					●	●
63		●	●	●		
68					●	●
74			●	●	●	
83				●	●	
88					●	●
90				●		
94						●
103					●	
108					●	●
128						●

● = Ab Lager lieferbar. Andere Abmessungen auf Anfrage ● = Available from stock. Other dimension on request
○ = Auf Anfrage Lieferbar ○ = Available on request

Kugelkäfig mit Sicherungseinstich aus Bronze

Ball cage with circlip groove, bronze

Alternative zu Fibro 206.71 - alternative to Fibro 206.71

Artikel-Nr.: P-411/d1xL

Item-no.: P-411/d1xL

Werkstoff:

Käfig: Bronze B14
Kugeln: Wälzgerstahl 100Cr6-
Güteklasse AAA, gehärtet

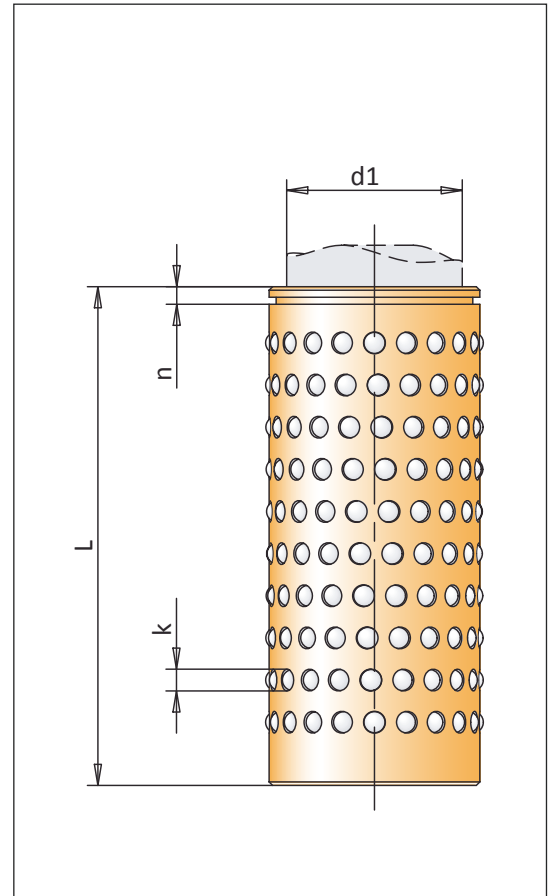
Durchführung von Messungen auf Anfrage!

Material:

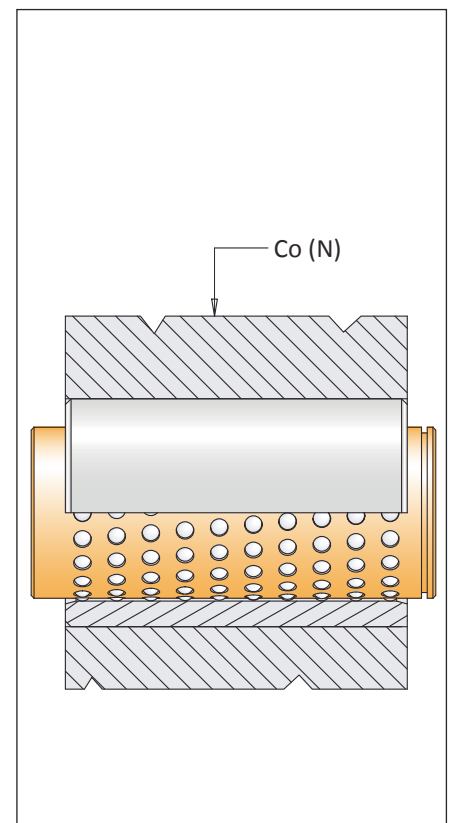
Cage: Bronze B14
Balls: Rolling bearing Steel 100Cr6
- grade AAA, hardened

Carrying out measurements on request!

d1	10/12	15/16	19/20	24/25	30/32	38/40	48/50	63	80
k	2	3	3	3	4	4	4	4	6
n	2,1	2,7	3	3,6	4,8	4,8	5,5	6	6,5
L	Gesamtkugelanzahl								
30	112	80	90	100					
40	154	128	144	140					
45		144	162	180	132	168			
50					154	196	224		
56		176	198	220	176	224			
63					198	252	288		
71		240	270	300	220	280			
74								396	
80			306	320	264	336	384	432	
90			342	340	308	364	448		
95			360	380	330	392	480	540	
100				400	352	420	540	576	
105			396	420	374	448	576		
110				440					
120					418	532	608	684	504
140					484	616	704	792	576
160					550	720	832	936	648
180						756	864		720
200							812	928	792
220							868	992	864
230							896	1024	
240							952	1088	936



Lasten für Kugelkäfige in Bronze				Lasten für Kugelkäfige in Bronze					
Säule d1	L	Dynamische Belastung		Säule d1	L	Dynamische Belastung			
		Co (N) Einheit	Statische Last			Co (N) Einheit	Statische Last		
		Last	Co (N/cm)			Last	Co (N/cm)		
15/16	45	2450	500	38/40	100	19500	1800		
	56	3350			120	22400			
	71	4000			140	26000			
19/20	45	3350	700		160	29000		2200	
	56	4200			200	37000			
	71	5400			220	40700			
	80	7100			230	41400			
	90	7200			240	43200			
24/25	45	3800	800		48/50	80		18600	2750
	56	4800				90		20000	
	71	6200				100		21000	
	80	7100				120		26000	
	90	7650		140		30000			
	100	9000		160		33600			
	110	9900		180		37800			
30/32	56	7500	1350	200		42000	3500		
	74	10000		220		46200			
	80	11200		230		48300			
	90	12600		240		50400			
	100	15000		63		74		19300	
	120	17000			120	36500			
	140	19600			120	26900			
38/40	63	11200	1800	80	140	31500			
	80	16000			160	35700			
	90	17500			200	42400			
			240		48700				



Kugelkäfig mit Montagehilfe aus Bronze

Ball cage with assembly aid, bronze

Alternative zu Fibro 206.73. - alternative to Fibro 206.73.

Artikel-Nr.: P-511/d1xL

Item-no.: P-511/d1xL

Werkstoff:

Käfig: Bronze B14
Kugeln: Wälzgerstahl 100Cr6-
Güteklasse AAA, gehärtet

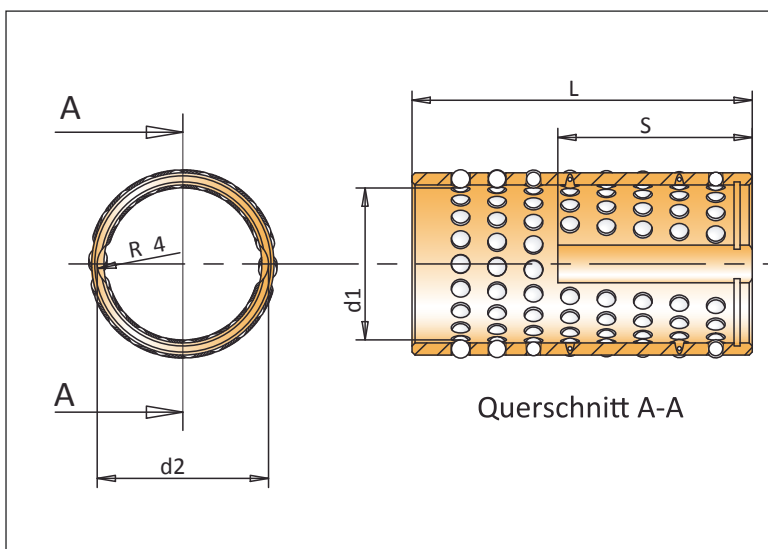
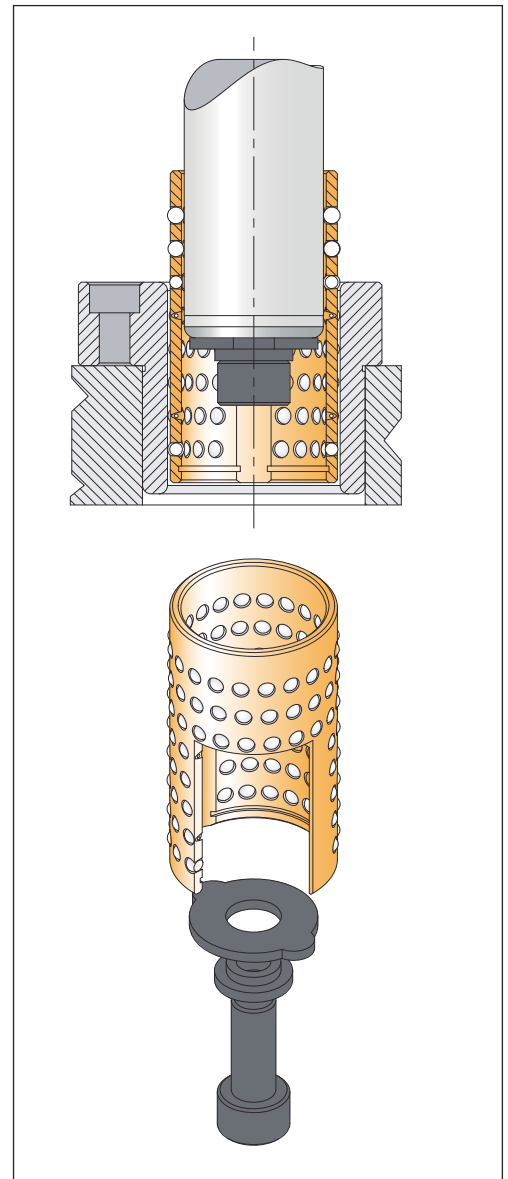
Material:

Cage: Bronze B14
Balls: Rolling bearing Steel 100Cr6
- grade AAA, hardened

Durchführung von Messungen auf Anfrage!

Carrying out measurements on request!

d1	d2	L	S	Ø Auflage	Schraube	
25	28,2	56	32	3	M8	
		71	40			
		80	48			
		100	55			
32	36,6	80	45	4		
		90	47			
		100	55			
		120	75			
40	44,6	80	50			4
		90	56			
		120	75			
		140	86			
50	54,6	100	56	4		
		120	65			
		140	85			
		160	96			
63	Anfragen	95	Anfragen		4	
		120				
		140				

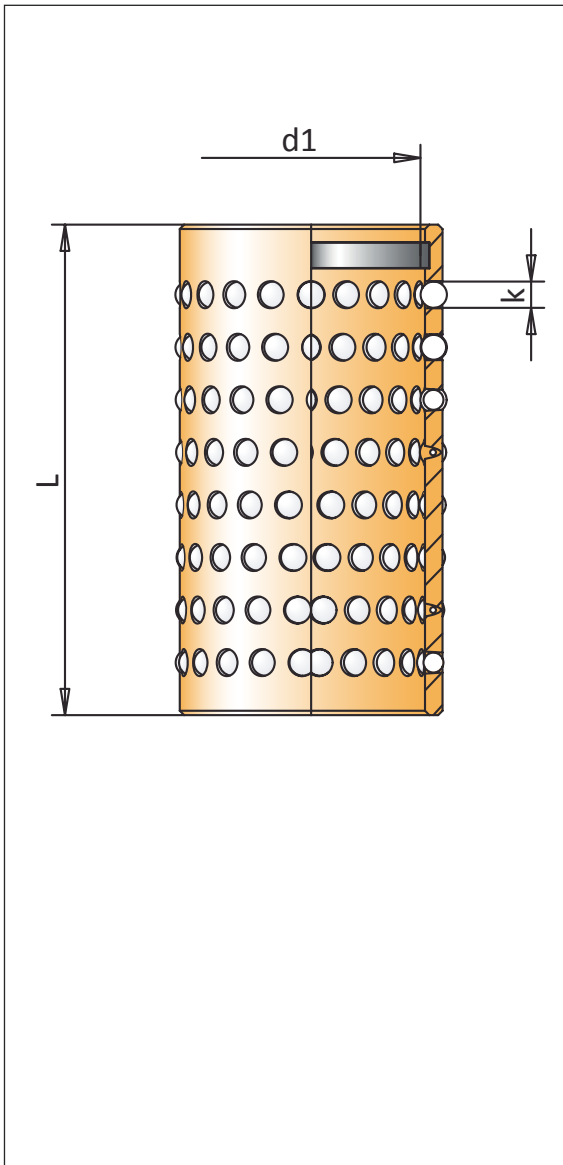


Ring	Zentrierung
d1	d1
25	25
32	32
40	40
50	50
63	63

Kugelkäfig mit Sicherungring aus Bronze

Ball cage with circlip ring groove, bronze

Alternative zu Fibro 206.73 - alternative to Fibro 206.73



Artikel-Nr.: P-413/d1xL

Item-no.: P-413/d1xL

Werkstoff:

Material:

Käfig: Bronze B14
Kugeln: Wälzlagerstahl 100Cr6-
Güteklasse AAA, gehärtet

Cage: Bronze B14
Balls: Rolling bearing Steel 100Cr6
- grade AAA, hardened

Durchführung von Messungen auf Anfrage!

Carrying out measurements on request!

d1	19/20	24/25	30/32	38/40	48/50	63	80
k	3	3	4	4	4	4	6
L							
45	•	•					
56	•	•	•				
63				•			
71	•	•	•				
74						•	
80	•	•	•	•	•		
90	•	•	•	•	•		
100		•	•	•	•		
110		•					
120			•	•	•		•
140			•	•	•	•	•
160			•	•	•	•	•
180				•	•		•
200				•	•		•
220				•	•		•
230				•	•		•
240				•	•		•

Ösen für Käfig P-413G
Käfig Ø

19/20

24/25

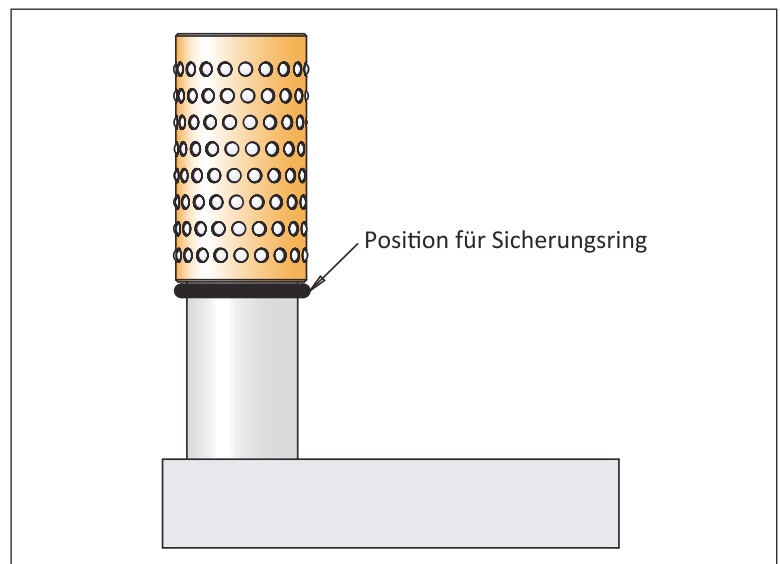
30/32

38/40

48/50

63

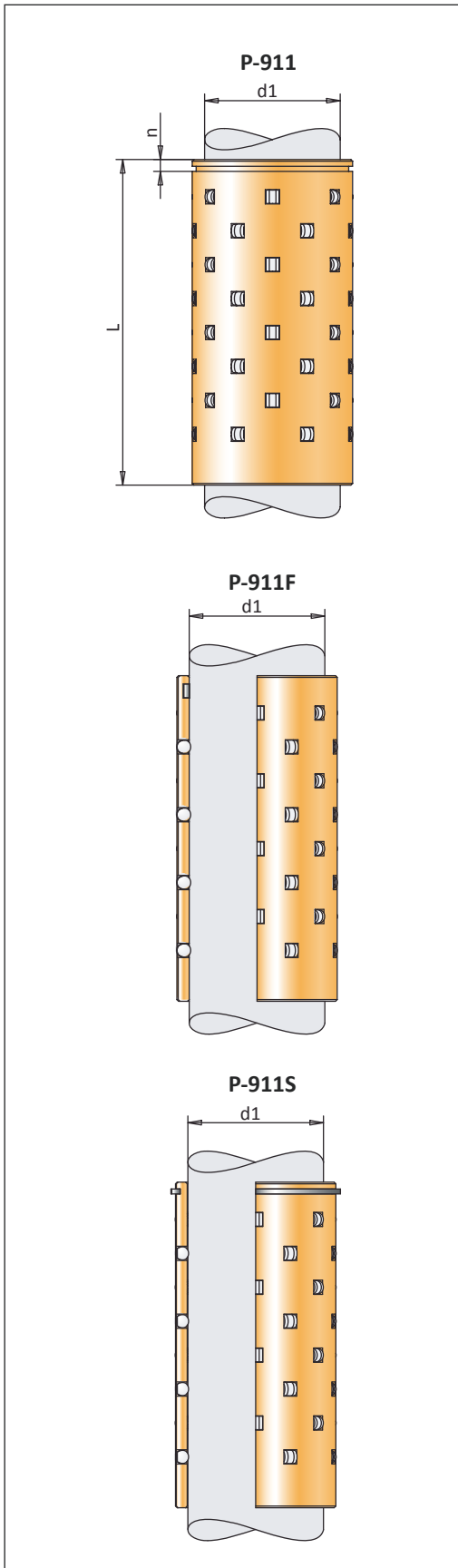
80



Rollenkäfig mit SicherungsringEinstich, Bronze

Roller cage with circlip groove, bronze

Alternative zu Fibro 2061.82. und 2061.84. - alternative to Fibro 2061.82. and 2061.84.



Artikel-Nr.: P-911/d1xL
 Artikel-Nr.: P-911F/d1xL
 Artikel-Nr.: P-911S/d1xL

Item-no.: P-911/d1xL
 Item-no.: P-911F/d1xL
 Item-no.: P-911S/d1xL

Werkstoff:

Käfig: Bronze B14/ Aluminium
 Rollen: Wälzlagerstahl 100Cr6-
 Güteklasse AAA, gehärtet

Material:

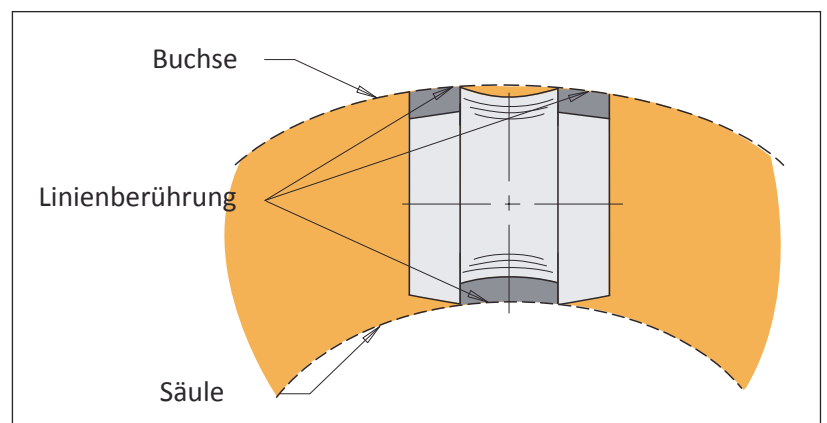
Cage: Bronze B14/ Aluminium
 Rollers: Rolling bearing Steel 100Cr6
 - grade AAA, hardened

Durchführung von Messungen auf Anfrage!

Carrying out measurements on request!

d1	Ø Säule	19/20	24/25	30/32	38/40	48/50	63
K	Ø Rollen	3	3	4	4	4	4
Rollen pro Reihe		8	10	12	14	18	22
n		3	3,6	4,8	4,8	5,5	6
L		Gesamtrollenzahl					
45		32	40				
56		40	50	60			
63					84		
71		56	70	72			
80		64	80	84	98	126	
90		72	90	96	112	144	
95							198
105			100	120	140	180	
110			110				
120				132	154	198	242
140				156	182	234	286
160				180	210	270	330

Achtung: Andere Abmessungen auf Anfrage Lieferbar!
 Attention: Other dimensions available on request!



Rollen-Kugelkäfig aus Bronze

Roller-Ball cage, bronze

Vergrößerte Seitenkraftaufnahme der Rollen, bis zu 6 - 8 mal größer als bei Kugeln

Artikel-Nr.: P-912/d1xL

Item-no.: P-912/d1xL

Werkstoff:

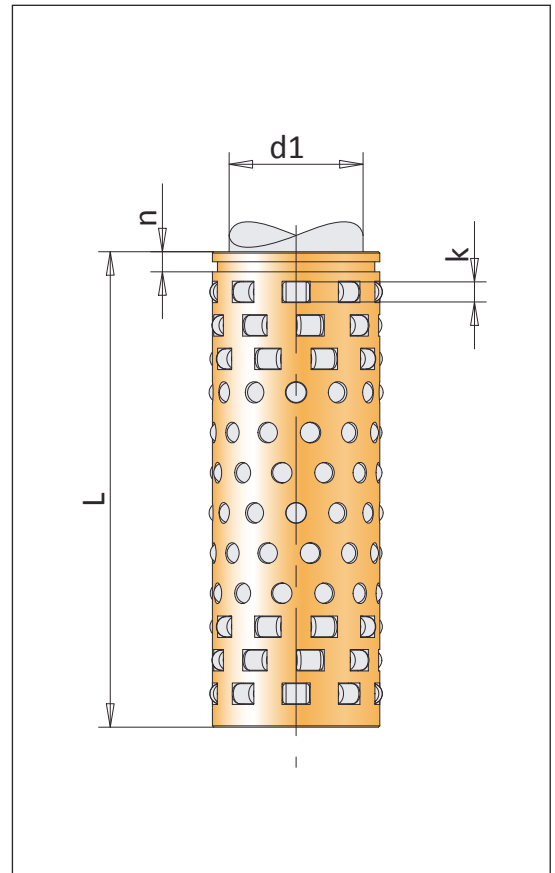
Käfig: Bronze B14/ Aluminium
 Rollen: Wälzlagerstahl 100Cr6-
 Güteklasse AAA, gehärtet

Material:

Cage: Bronze B14/ Aluminium
 Rollers: Rolling bearing Steel 100Cr6
 - grade AAA, hardened

Durchführung von Messungen auf Anfrage!

Carrying out measurements on request!



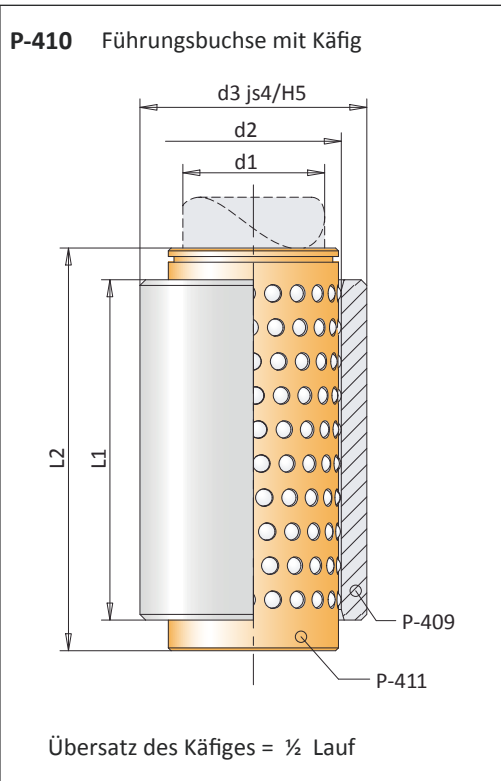
d1 Ø Säule	19/20	24/25	30/32	38/40	48/50	63
k Ø Rollen	3	3	4	4	4	4
n	3	3,6	4,8	4,8	5,5	6
L	Reihen der Rollen					
63			2+2	2+2		
71	2+2	2+2	2+2			
80			2+2	2+2	2+2	
95	2+2	3+3	3+3	3+3	3+3	3+3
105				3+3		
120			3+3	3+3	3+3	3+3
140				3+3	3+3	3+3
160					3+3	3+3

Achtung: Andere Abmessungen auf Anfrage Lieferbar!
 Attention: Other dimensions available on request!

Führungsbuchse mit Kugelkäfig, ISO 9448-3

Guide Bushing with Ball-Cage, bronze

Alternative zu Fibro 2061.44. und 206.71 - alternative to Fibro 2061.44. and 206.71



Artikel-Nr.: P-410/d1xL1

Werkstoff Buchse:

Wälzlagerstahl - 100Cr6

Härte: 62-64 HRC

Behandlung: Angelassen + gehärtet

Ausführung: Feingeschliffen + supfiniert

Werkstoff Käfig:

Käfig: Bronze B14

Kugeln: Wälzlagerstahl 100Cr6-
Güteklasse AAA, gehärtet

Durchführung von Messungen auf Anfrage!

Item-no.: P-410/d1xL1

Material Bushing:

Rolling bearing Steel - 100Cr6

Hardness: 62-64 HRC

Treatment: hardened and tempered

Production: Fine ground+superfinish

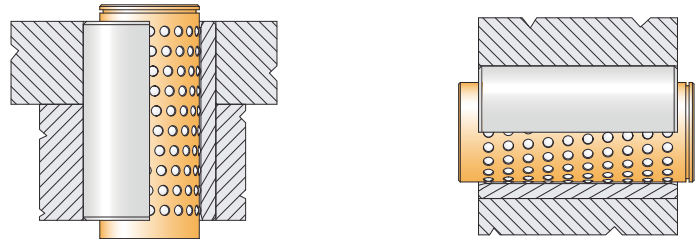
Material Cage:

Cage: Bronze B14

Balls: Rolling bearing Steel 100Cr6
- grade AAA, hardened

Carrying out measurements on request!

Anwendungsmöglichkeiten



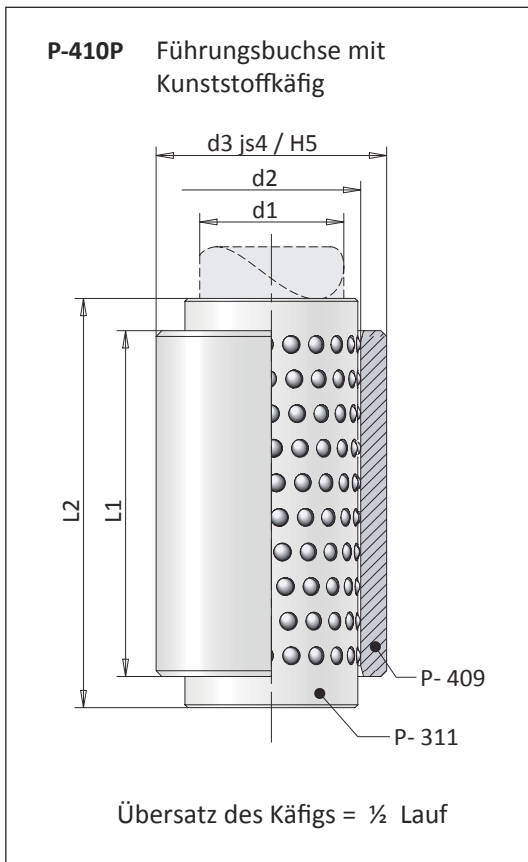
d1	10	12	15	16	19	20	24	25	30	32	38	40	48	50	63	80
d2	14	16	21	22	25	26	30	31	38	40	46	48	56	58	71	92
d3	22	22	28	28	32	32	40	40	48	48	58	58	70	70	85	105
P-409 P-411																
L1 L2																
23 30	●	●	●	●	●	●	●	●	●							
23 40	●	●	●	●	●	●	●	●	●							
23 45			●	●	●	●	●	●	●							
30 40	●	●														
30 45			●	●	●	●	●	●	●	●	●	●	●			
35 40	○	○														
35 45			○	○	○	○										
37 40	●	●														
37 45			●	●	●	●	●	●	●							
37 50									●	●	●	●	●	●		
40 45			○	○	○	○	○	○								
47 56			●	●	●	●	●	●	●	●						
47 63											●	●	●	●		
50 56			○	○	○	○	○	○								
50 63											○	○				
60 71			●	●	●	●	●	●	●	●						
60 80											●	●	●	●		
60 95																●
70 80					○	○	○	○	○	○	○	○	○	○	○	○
77 95					●	●	●	●	●	●	●	●	●	●	●	●
80 90					○	○	○	○	○	○	○	○	○	○	○	○
90 105							○	○								
95 120									●	●	●	●	●	●	●	●
100 120									○	○	○	○	○	○	○	○
120 140																●

● = Ab Lager lieferbar. Andere Abmessungen auf Anfrage ● = Available from stock. Other dimension on request
○ = Auf Anfrage Lieferbar ○ = Available on request

Führungsbuchse ISO 9448-3 mit Kunststoffkäfig

Guide Bushing ISO 9448-3 with synthetic Cage

Alternative zu Fibro 2061.44. und 206.41 - alternative to Fibro 2061.44. and 206.41



Artikel-Nr.: P-410P/d1xL1

Werkstoff Käfig:

Käfig: Kunststoff
Kugeln: Wälzlagerteil 100Cr6-
Güteklasse AAA, gehärtet

Werkstoff Buchse:

Wälzlagerteil - 100Cr6

Härte: 62-64 HRC

Behandlung: Angelassen + gehärtet

Ausführung: Feingeschliffen + supfiniert

Durchführung von Messungen auf Anfrage!

Item-no.: P-410P/d1xL1

Material Cage:

Cage: Synthetic Material
Balls: Rolling bearing Steel 100Cr6
- grade AAA, hardened

Material Bushing:

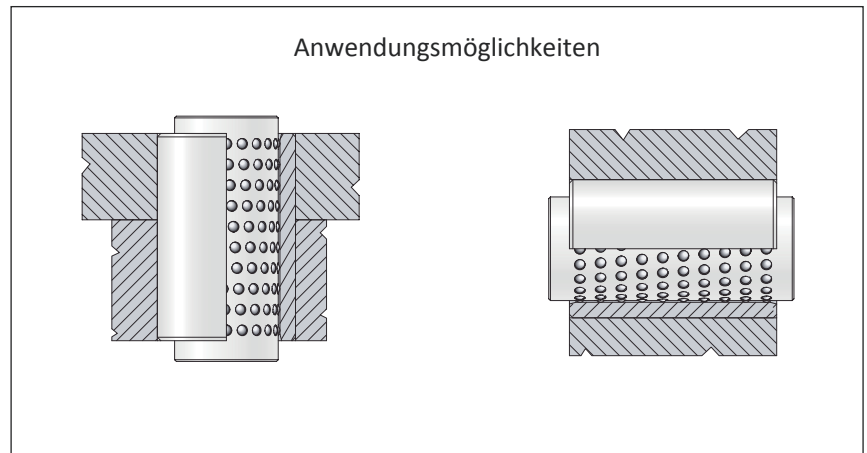
Rolling bearing Steel - 100Cr6

Hardness: 62-64 HRC

Treatment: hardened and tempered

Production: Fine ground+superfinish

Carrying out measurements on request!



d1	10	12	15	16	19	20	24	25	30	32	38	40
d2	14	16	21	22	25	26	30	31	38	40	46	48
d3	22	22	28	28	32	32	40	40	48	48	58	58
P-409 P-311												
L1 L2												
23 30	●	●	●	●	●	●	●	●				
30 38	●	●	●	●	●	●	●	●	●	●	●	●
37 43	●	●	●	●	●	●	●	●	●	●	●	●
47 54			●	●	●	●	●	●				
47 58									●	●	●	●
60 63			●	●	●	●	●	●				
60 68									●	●	●	●
77 83							●	●				
77 88									●	●	●	●
95 108									●	●	●	●
120 128											●	●

● = Ab Lager lieferbar. Andere Abmessungen auf Anfrage

○ = Auf Anfrage Lieferbar

● = Available from stock. Other dimension on request

○ = Available on request

Führungsbuchse ISO 9448-3 mit Rollenkäfig

Guide Bushing ISO 9448-3 with Roller-Cage

Alternative zu Fibro 2061.44. und 206.82 - alternative to Fibro 2061.44. and 2061.82

Artikel-Nr.: P-410R/d1xL1

Item-no.: P-410R/d1xL1

Werkstoff Buchse:

Wälzlagerstahl - 100Cr6

Härte: 62-64 HRC
Behandlung: Angelassen + gehärtet
Ausführung: Feingeschliffen + supfiniert

Werkstoff Rollenkäfig:

Käfig: Bronze B14/ Aluminium
Rollen: Wälzlagerstahl 100Cr6-
 Güteklasse AAA, gehärtet

Durchführung von Messungen auf Anfrage!

Material:

Rolling bearing Steel - 100Cr6

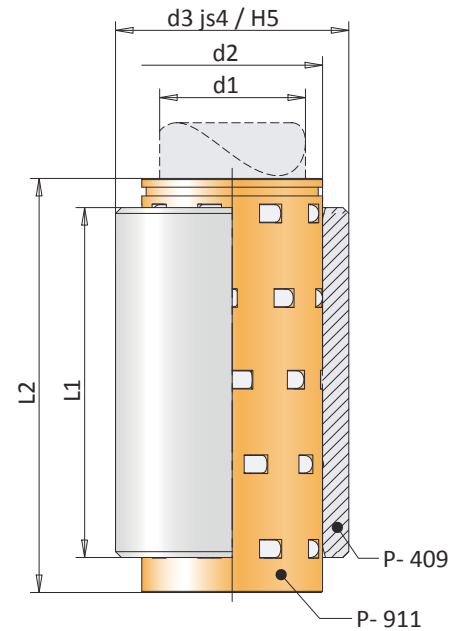
Hardness: 62-64 HRC
Treatment: hardened and tempered
Production: Fine ground+superfinish

Material Roller-Cage:

Cage: Bronze B14/ Aluminium
Rollers: Rolling bearing Steel 100Cr6
 - grade AAA, hardened

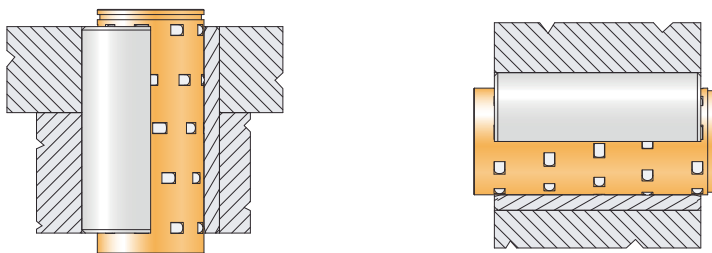
Carrying out measurements on request!

P-410R Führungsbuchse mit Rollenkäfig



Übersatz des Käfigs = 1/2 Lauf

Anwendungsmöglichkeiten



d1	19	20	24	25	30	32	38	40	48	50	63
d2	25	26	30	31	38	40	46	48	56	58	71
d3	32	32	40	40	48	48	58	58	70	70	85
P-409 P-911											
L1 L2											
37 45	●	●	●	●							
47 56	●	●	●	●	●	●					
60 71	●	●	●	●	●	●					
60 80							●	●			
77 95			●	●	●	●	●	●	●	●	●
95 120					●	●	●	●	●	●	●
120 140							●	●	●	●	●

● = Ab Lager lieferbar. Andere Abmessungen auf Anfrage ● = Available from stock. Other dimension on request
 ○ = Auf Anfrage Lieferbar ○ = Available on request

Führungsbuchse mit Bund, für Kugelführung, ISO 9448-7

Guide Bushing with Ball-Cage, ISO 9448-7

Alternative zu Fibro 2081.44/2081.45/2081.46/2081.47/2081.49

alternative to Fibro 2081.44. /2081.45/2081.46/2081.47/2081.49

Artikel-Nr.: P-062/d1

Werkstoff: Wälzlagerstahl - 100Cr6
Härte: 62±64 HRC
Behandlung: Angelassen + gehärtet
Ausführung: Feingeschliffen + supfiniert
Käfig: Bronze B14
Kugeln: Wälzlagerstahl 100Cr6-
 Güteklasse AAA, gehärtet

Item-no.: P-062/d1

Material: rolling bearing Steel - 100Cr6
Hardness: 62±64 HRC
Treatment: hardened and tempered
Production: Fine ground + superfinish
Cage: Bronze B14
Balls: Rolling bearing Steel 100Cr6
 - grade AAA, hardened

d1	19/20	24/25	30/32	38/40	48/50	63	80
d2	25/26	30/31	38/40	46/48	56/58	71	92
d3	32	40	48	58	70	85	105
d4	40	48	56	66	80	95	118
d5	39	46	53	63	77	92	115
d6	52	60	67	77	91	106	129
d7	67,9	75,8	82,7	92,7	106,6	121,5	144,4
b	22,3	24,3	26	28,5	32	35,8	41,5
b1	32	35,4	38,5	42,8	48,8	55,3	65,3
M	M6	M6	M8	M8	M8	M8	M8
c	12	12	13	13	13	13	13
L	71	95	120	120	140	160	160
L1	59	79	93	108	127	150	150
L2	23	23	30	37	47	60	60

Artikel-Nr.: P-063/d1

Item-no.: P-063/d1

d1	19/20	24/25	30/32	38/40	48/50	63	80
L		95	120	140	160		
L1		80	93	110	131		
L2		30	37	47	60		

Artikel-Nr.: P-064/d1

Item-no.: P-064/d1

d1	19/20	24/25	30/32	38/40	48/50	63	80
L	56	71	95	105	120	140	140
L1	43	59	75	82	97	116	120
L2	23	23	30	37	47	60	60

Artikel-Nr.: P-065/d1

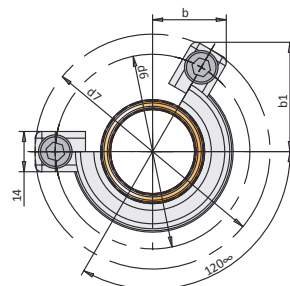
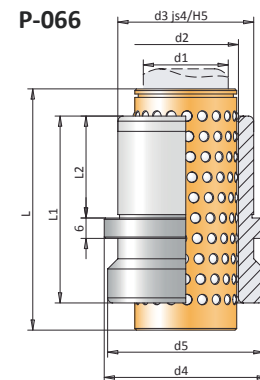
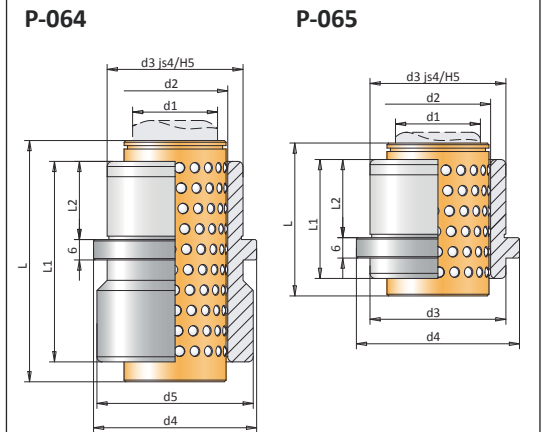
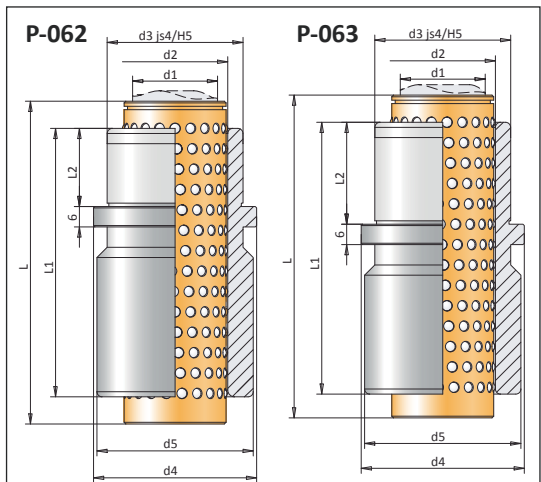
Item-no.: P-065/d1

d1	19/20	24/25	30/32	38/40	48/50	63	80
L	45	45	56	63	80	95	120
L1	35	35	42	52	65	80	80
L2	23	23	30	37	47	60	60

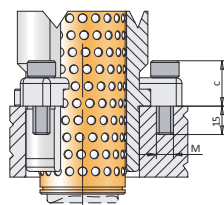
Artikel-Nr.: P-066/d1

Item-no.: P-066/d1

d1	19/20	24/25	30/32	38/40	48/50	63	80
L		71	80	95	120		
L1		55	69	79	96		
L2		30	37	47	60		



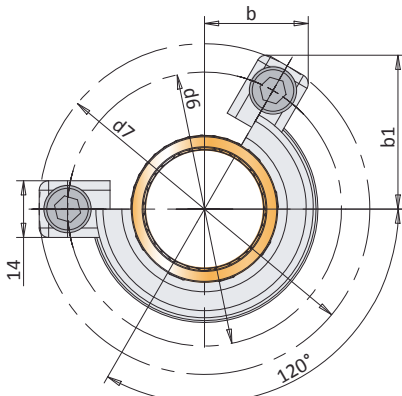
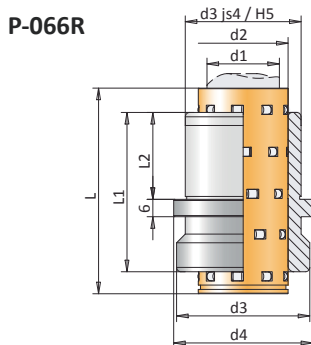
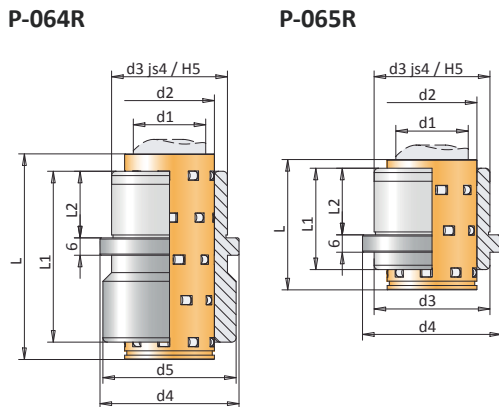
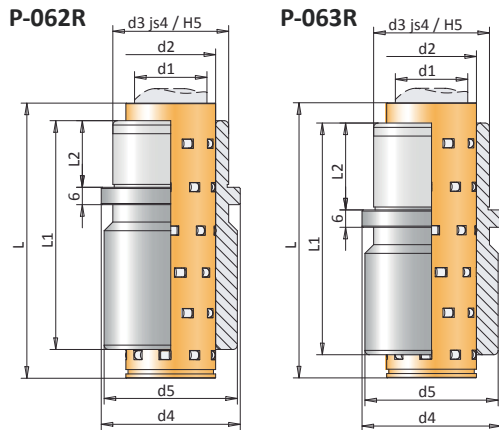
Aufstellung



Führungsbuchse ISO 9448-7 mit Rollenkäfig

Guide Bushing ISO 9448-7 with Roller-Cage

Alternative zu Fibro 2061.44. und 2061.82 - alternative to Fibro 2061.44. and 2061.82



Artikel-Nr.: P-062R/d1

Werkstoff: Wälzlagerstahl - 100Cr6
Härte: 62-64 HRC
Behandlung: Angelassen + gehärtet
Ausführung: Feingeschliffen + supiniert
Rollenkäfig: Bronze B14
Rollen: Wälzlagerstahl 100Cr6-Güteklasse AAA, gehärtet

Item-no.: P-062R/d1

Material: rolling bearing Steel - 100Cr6
Hardness: 62-64 HRC
Treatment: hardened and tempered
Production: Fine ground + superfinish
Roller-Cage: Bronze B14
Rollers: Rolling bearing Steel 100Cr6 - grade AAA, hardened

	19/20	24/25	30/32	38/40	48/50	63
d1	19/20	24/25	30/32	38/40	48/50	63
d2	25/26	30/31	38/40	46/48	56/58	71
d3	32	40	48	58	70	85
d4	40	48	56	66	80	95
d5	39	46	53	63	77	92
d6	52	60	67	77	91	106
d7	67,9	75,8	82,7	92,7	106,6	121,5
b	22,3	24,3	26	28,5	32	35,8
b1	32	35,4	38,5	42,8	48,8	55,3
M	M6	M6	M8	M8	M8	M8
c	12	12	13	13	13	13
L	71	95	120	120	140	160
L1	59	79	93	108	127	150
L2	23	23	30	37	47	60

Artikel-Nr.: P-063R/d1

Item-no.: P-063R/d1

	19/20	24/25	30/32	38/40	48/50	63
d1	19/20	24/25	30/32	38/40	48/50	63
L		95	120	140	160	
L1		80	93	110	131	
L2		30	37	47	60	

Artikel-Nr.: P-064R/d1

Item-no.: P-064R/d1x

	19/20	24/25	30/32	38/40	48/50	63
d1	19/20	24/25	30/32	38/40	48/50	63
L	56	71	95	105	120	140
L1	43	59	75	82	97	116
L2	23	23	30	37	47	60

Artikel-Nr.: P-065R/d1

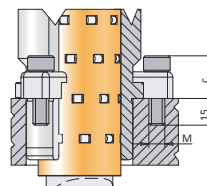
Item-no.: P-065R/d1

	19/20	24/25	30/32	38/40	48/50	63
d1	19/20	24/25	30/32	38/40	48/50	63
L	45	45	56	63	80	95
L1	35	35	42	52	65	80
L2	23	23	30	37	47	60

Artikel-Nr.: P-066R/d1

Item-no.: P-066R/d1

	19/20	24/25	30/32	38/40	48/50	63
d1	19/20	24/25	30/32	38/40	48/50	63
L		71	80	95	120	
L1		55	69	79	96	
L2		30	37	47	60	



Aufstellung

Führungsbuchse mit Bund, mit Kunststoffkäfig, ISO 9448-7

Guide Bushing with synthetic Ball-Cage, ISO 9448-7

Alternative zu Fibro 2081.44 und 206.41 - alternative to Fibro 2081.44. and 206.41

Artikel-Nr.: P-062P/d1

Item-no.: P-062P/d1

Werkstoff: Wälzlagerstahl - 100Cr6
Härte: 62±64 HRC
Behandlung: Angelassen + gehärtet
Ausführung: Feingeschliffen + supiniert
Käfig: Kunststoff
Kugeln: Wälzlagerstahl 100Cr6-
 Güteklasse AAA, gehärtet

Material: rolling bearing Steel - 100Cr6
Hardness: 62±64 HRC
Treatment: hardened and tempered
Production: Fine ground + superfinish
Cage: Synthetic Material
Balls: Rolling bearing Steel 100Cr6
 - grade AAA, hardened

d1	19/20	24/25	30/32	38/40
d2	25/26	30/31	38/40	46/48
d3	32	40	48	58
d4	40	48	56	66
d5	39	46	53	63
d6	52	60	67	77
d7	67,9	75,8	82,7	92,7
b	22,3	24,3	26	28,5
b1	32	35,4	38,5	42,8
M	M6	M6	M8	M8
c	12	12	13	13
L	74	90	103	128
L1	59	79	93	108
L2	23	23	30	37

Artikel-Nr.: P-064P/d1

Item-no.: P-064P/d1

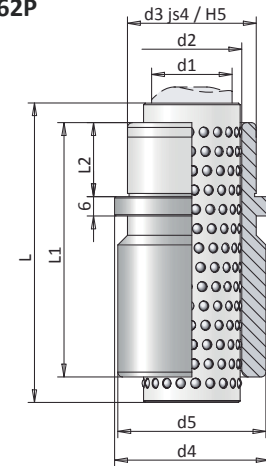
d1	19/20	24/25	30/32	38/40
L	54	74	83	94
L1	43	59	75	82
L2	23	23	30	37

Artikel-Nr.: P-065P/d1

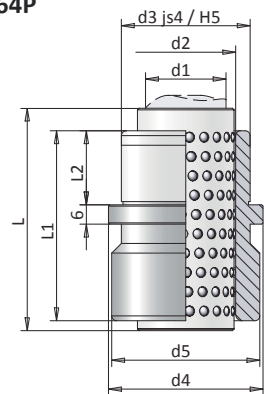
Item-no.: P-065P/d1

d1	19/20	24/25	30/32	38/40
L	43	43	54	58
L1	35	35	42	52
L2	23	23	30	37

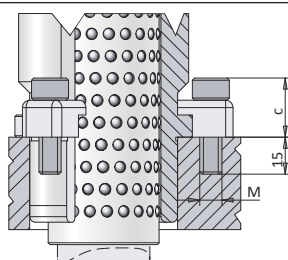
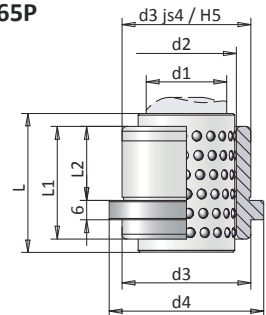
P-062P



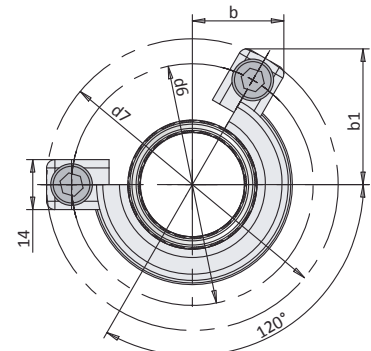
P-064P



P-065P



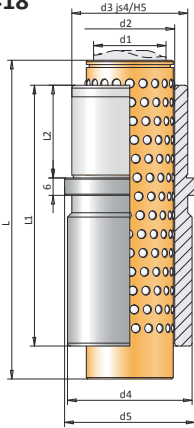
Aufstellung



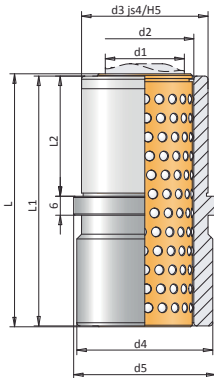
Führungsbuchse mit Kugelkäfig

Guide Bushing with Ball-Cage

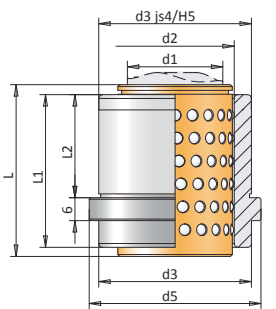
P-418



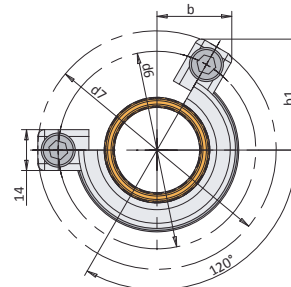
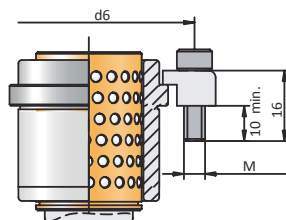
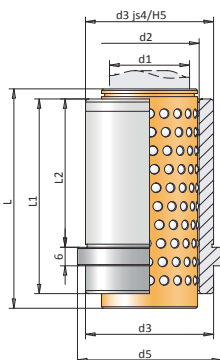
P-418.S



P-419



P-419.S



Artikel-Nr.: P-418/d1xL

Item-no.: P-418/d1xL

Werkstoff: Wälzlagerstahl - 100Cr6
Härte: 62±64 HRC
Behandlung: Angelassen + gehärtet
Ausführung: Feingeschliffen + supiniert
Käfig: Bronze B14
Kugeln: Wälzlagerstahl 100Cr6-
 Güteklasse AAA, gehärtet

Material: rolling bearing Steel - 100Cr6
Hardness: 62±64 HRC
Treatment: hardened and tempered
Production: Fine ground + superfinish
Cage: Bronze B14
Balls: Rolling bearing Steel 100Cr6
 - grade AAA, hardened

d1	19/20	24/25	30/32	38/40	48/50	63
d2	25/26	30/31	38/40	46/48	56/58	71
d3	32	40	48	58	70	85
d4	38	43	51	63	76	94
d5	40	45	54	66	80	95
d6	52	56	64	76	91	106
d7	67,9	71,8	81,7	92,7	106,6	121,5
M	M6	M6	M8	M8	M8	M8
L	95	110	120	140	140	140
L1	80	90	100	112	130	130
L2	28	32	36	40	46	46

Artikel-Nr.: P-418.S/d1xL

Item-no.: P-418.S/d1xL

d1	19/20	24/25	30/32	38/40	48/50	63
L	71	80	105	105	105	120
L1	66	79	94	94	94	100
L2	30	38	48	48	57	57

Artikel-Nr.: P-419/d1xL

Item-no.: P-419/d1xL

d1	19/20	24/25	30/32	38/40	48/50	63
L	45	45	56	63	80	95
L1	36	40	45	50	80	80
L2	23	27	32	37	67	67

Artikel-Nr.: P-419.S/d1xL

Item-no.: P-419.S/d1xL

d1	19/20	24/25	30/32	38/40	48/50	63
L	45	71	80	80	105	120
L1	43	63	76	76	96	100
L2	30	48	61	61	78	78

Führungsbuchse mit Flansch DIN 9831 / ISO 9448-5

Flanged guide bush DIN 9831 / ISO 9448-5

Alternative zu Fibro 2091.44/2091.45/2091.46 - alternative to Fibro 2091.44/2091.45/2091.46

Artikel-Nr.: P-318/d1

Item-no.: P-318/d1

Werkstoff: Wälzlagerstahl - 100Cr6
Härte: 62-64 HRC
Behandlung: Angelassen + gehärtet
Ausführung: Feingeschliffen + supfiniert
Käfig: Bronze B14
Kugeln: Wälzlagerstahl 100Cr6-
 Güteklasse AAA, gehärtet

Material: rolling bearing Steel - 100Cr6
Hardness: 62-64 HRC
Treatment: hardened and tempered
Production: Fine ground + superfinish
Cage: Bronze B14
Balls: Rolling bearing Steel 100Cr6
 - grade AAA, hardened

d1	15/16	19/20	24/25	30/32	38/40	48/50	63	80
d2	28	32	40	48	58	70	85	105
d4	45	50	63	72	85	104	120	148
d6	35	40	50	58	70	86	100	125
d8	4,5	4,5	5,5	5,5	6,6	9	9	11
T	4,5	4,5	5,7	5,7	6,8	9	9	11
k	15	18	23	28	33	38	46	56
M	4	4	5	5	6	8	8	10
L1		52	62	72	77	102	102	125
L2		37	37	47	47	60	60	75
L3		15	25	25	30	42	42	50

Artikel-Nr.: P-316/d1

Item-no.: P-316/d1

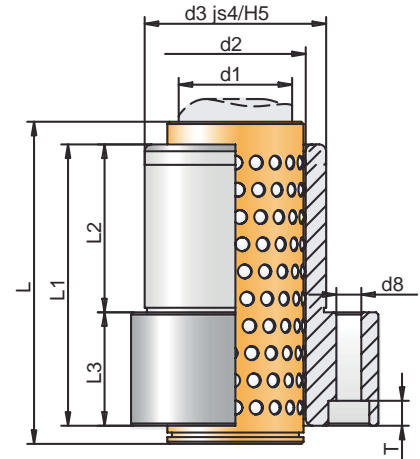
d1	15/16	19/20	24/25	30/32	38/40	48/50	63	80
L1	36	45	55	62	67	89	89	
L2	30	30	30	37	37	47	47	
L3	6	15	25	25	30	42	42	

Artikel-Nr.: P-319/d1

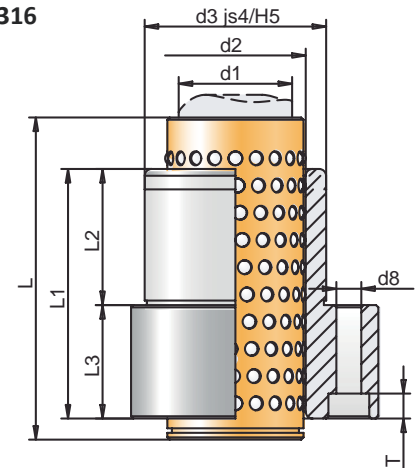
Item-no.: P-319/d1

d1	15/16	19/20	24/25	30/32	38/40	48/50	63	80
L1	29	38	38	45	55	62		
L2	23	23	23	30	30	37		
L3	6	15	15	15	25	25		

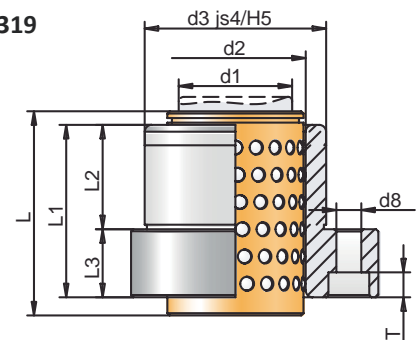
P-318



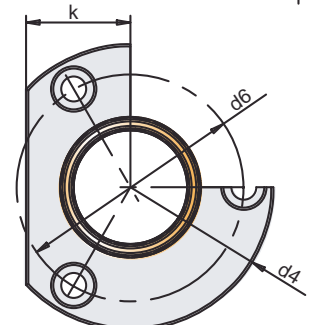
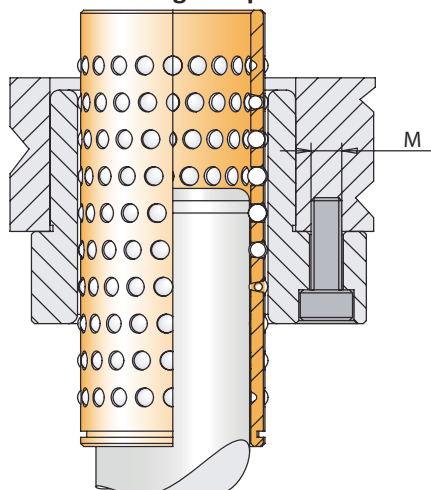
P-316



P-319



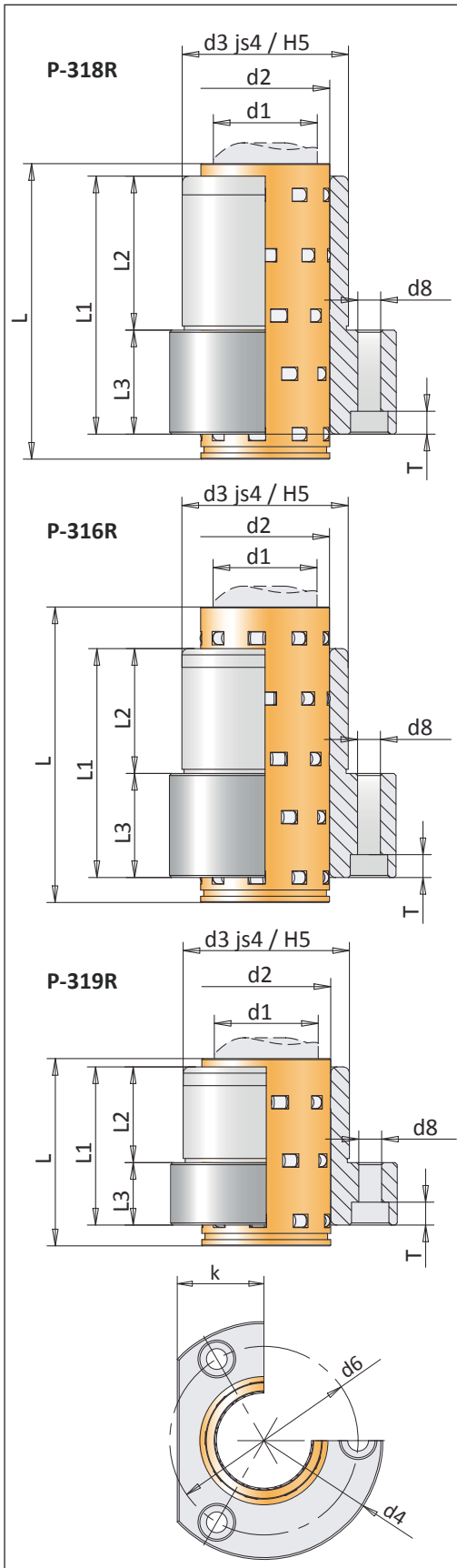
Anwendungsbeispiel



Führungsbuchse mit Flansch+Rollenk. DIN 9831 / ISO 9448-5

Flanged guide bush DIN 9831 / ISO 9448-5 and Rollers-Cage

Alternative zu Fibro 2091.67 - alternative to Fibro 2091.67



Artikel-Nr.: 318R/d1

Werkstoff: Wälzlagerstahl - 100Cr6
Härte: 62-64 HRC
Behandlung: Angelassen + gehärtet
Ausführung: Feingeschliffen + supfiniert
Rollenkäfig: Bronze B14
Rollen: Wälzlagerstahl 100Cr6-Güteklasse AAA, gehärtet

Item-no.: 318R/d1

Material: rolling bearing Steel - 100Cr6
Hardness: 62-64 HRC
Treatment: hardened and tempered
Production: Fine ground + superfinish
Rollers-Cage: Bronze B14
Rollers: Rolling bearing Steel 100Cr6 - grade AAA, hardened

	19/20	24/25	30/32	38/40	48/50	63
d1	19/20	24/25	30/32	38/40	48/50	63
d2	25/26	30/31	38/40	46/48	56/58	71
d3	32	40	48	58	70	85
d4	50	63	72	85	104	120
d6	40	50	58	70	86	100
d8	4,5	5,5	5,5	6,6	9	9
T	4,5	5,7	5,7	6,8	9	9
k	18	23	28	33	38	46
M	4	5	5	6	8	8
L	71	71	80	95	120	120
L1	52	62	72	77	102	102
L2	37	37	47	47	60	60
L3	15	25	25	30	42	42

Artikel-Nr.: P-316R/d1

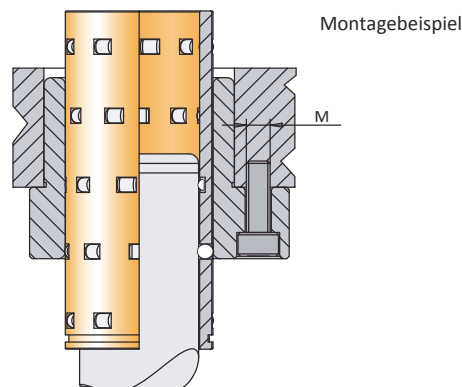
Item-no.: P-316R/d1

	19/20	24/25	30/32	38/40	48/50	63
d1	19/20	24/25	30/32	38/40	48/50	63
L	56	71	71	80	95	95
L1	45	55	62	67	89	89
L2	30	30	37	37	47	47
L3	15	25	25	30	42	42

Artikel-Nr.: P-319R/d1

Item-no.: P-319R/d1

	19/20	24/25	30/32	38/40	48/50	63
d1	19/20	24/25	30/32	38/40	48/50	63
L	45	45	56	63	80	
L1	38	38	45	55	62	
L2	23	23	30	30	37	
L3	15	15	15	25	25	



Führungsbuchse mit Flansch+Kunststoffkäfig DIN 9831 / ISO 9448-5

Flanged guide bush + synthetic Ball-Cage DIN 9831 / ISO 9448-5

Alternative zu Fibro 2091.67 - alternative to Fibro 2091.67

Artikel-Nr.: P-318P/d1

Item-no.: P-318P/d1

Werkstoff: Wälzlagerstahl - 100Cr6
Härte: 62-64 HRC
Behandlung: Angelassen + gehärtet
Ausführung: Feingeschliffen + supfiniert
Käfig: Kunststoff
Kugeln: Wälzlagerstahl 100Cr6-
 Güteklasse AAA, gehärtet

Material: rolling bearing Steel - 100Cr6
Hardness: 62-64 HRC
Treatment: hardened and tempered
Production: Fine ground + superfinish
Cage: Synthetic Material
Balls: Rolling bearing Steel 100Cr6
 - grade AAA, hardened

d1	15/16	19/20	24/25	30/32	38/40
d2	21/22	25/26	30/31	38/40	46/48
d3	28	32	40	48	58
d4	45	50	63	72	85
d6	35	40	50	58	70
d8	4,5	4,5	5,5	5,5	6,6
T	4,5	4,5	5,7	5,7	6,8
k	15	18	23	28	33
M	4	4	5	5	6
L		63	74	83	94
L1		52	62	72	77
L2		37	37	47	47
L3		15	25	25	30

Artikel-Nr.: P-316P/d1

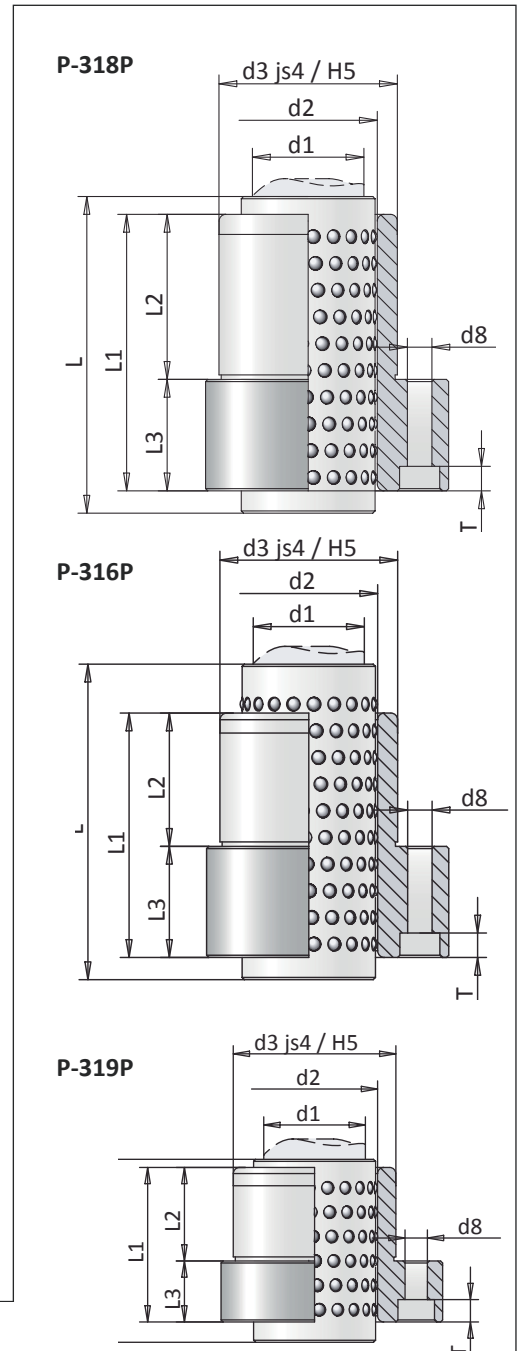
Item-no.: P-316P/d1

d1	15/16	19/20	24/25	30/32	38/40
L	43	54	63	74	88
L1	36	45	55	62	67
L2	30	30	30	37	37
L3	6	15	25	25	30

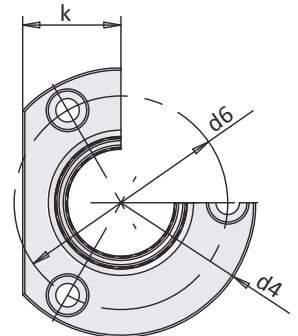
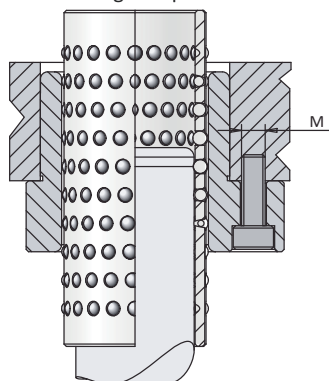
Artikel-Nr.: P-319P/d1

Item-no.: P-319P/d1

d1	15/16	19/20	24/25	30/32	38/40
L	45	43	43	54	58
L1	29	38	38	45	55
L2	23	23	23	30	30
L3		15	15	15	25



Montagebeispiel

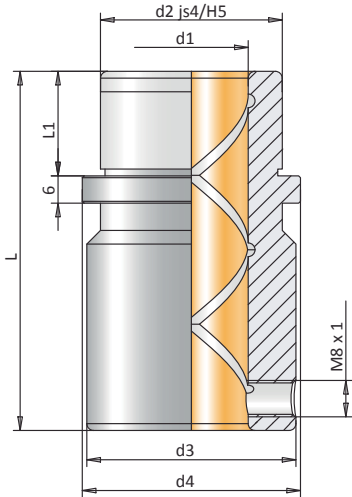


Führungsbuchse mit Bund - bronzebeschichtet - ISO 9448-6

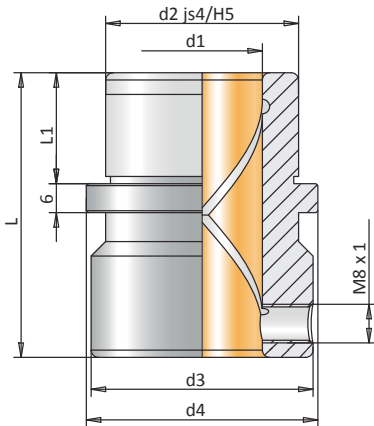
Headed guide bush - bronze coated - ISO 9448-6

Alternative zu Fibro 2081.81/2081.84/2081.85 - alternative to Fibro 2081.81/2081.84/2081.85

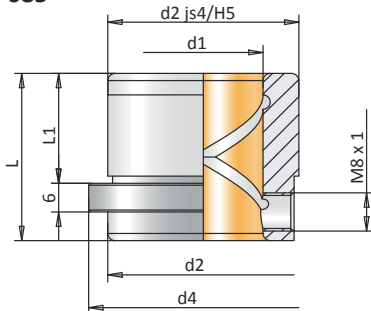
P-081



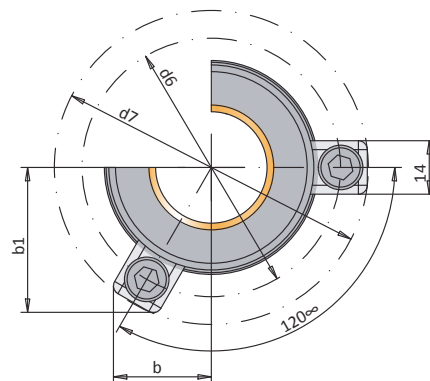
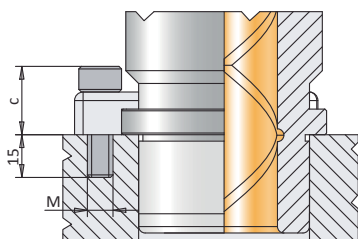
P-084



P-085



Anwendungsbeispiel



Artikel-Nr.: P-081/d1

Item-no.: P-081/d1

Werkstoff: Wälzlagerstahl - 100Cr6
- Güteklasse AAA, gehärtet
Härte: 62-64 HRC
Behandlung: Angelassen + gehärtet
Ausführung: Feingeschliffen + supfiniert

Material: Rolling bearing Steel - 100Cr6
- grade AAA, hardened
Hardness: 62-64 HRC
Treatment: Hardened and tempered
Production: Fine ground + superfinish

d1	19/20	24/25	30/32	38/40	48/50	63	80
Toleranz	+0,012	+0,012	+0,015	+0,015	+0,015	+0,018	+0,018
	+0,003	+0,003	+0,004	+0,004	+0,004	+0,005	+0,005
d2	32	40	48	58	70	85	105
d3	39	46	53	63	77	92	115
d4	40	48	56	66	80	95	118
d6	52	60	67	77	91	106	129
d7	67,9	75,8	82,7	92,7	106,6	121,5	144,4
b	22,3	24,3	26	28,5	32	35,8	41,5
b1	32	35,4	38,5	42,8	48,8	55,3	65,3
M	M6	M6	M8	M8	M8	M8	M8
c	12	12	13	13	13	13	13
L	59	79	93	108	127	150	150
L1	23	23	30	37	47	60	60

Artikel-Nr.: P-084/d1

Item-no.: P-084P/d1

d1	19/20	24/25	30/32	38/40	48/50	63	80
L	43	59	75	82	97	116	120
L1	23	23	30	37	47	60	60

Artikel-Nr.: P-085/d1

Item-no.: P-085/d1

d1	19/20	24/25	30/32	38/40	48/50	63	80
L	35	35	42	52	65	80	80
L1	23	23	30	37	47	60	60

Sondermaße auf Anfrage erhältlich!

Führungsbuchse mit Flansch - Sintereisen carbonitriert mit Langzeitschmierung - ISO 9448-4

Flanged guide bush - sintered ferrite carbonitrided with long-term lubrication - ISO 9448-4

Alternative zu Fibro 2091.91/2091.92/2091.94 - alternative to Fibro 2091.91/2091.92/2091.94

Artikel-Nr.: P-322/d1

Item-no.: P-322/d1

Werkstoff: Wälzlagerstahl - 100Cr6
Härte: 62-64 HRC
Behandlung: Angelassen + gehärtet
Ausführung: Feingeschliffen + supiniert

Material: rolling bearing Steel - 100Cr6
Hardness: 62-64 HRC
Treatment: hardened and tempered
Production: Fine ground + superfinish

d1	15/16	19/20	24/25	30/32	38/40	48/50	63	80
d2	28	32	40	48	58	70	85	105
d4	45	50	63	72	85	104	120	148
d6	35	40	50	58	70	86	100	125
d8	4,5	4,5	5,5	5,5	6,6	9	9	11
T	4,5	4,5	5,7	5,7	6,8	9	9	11
k	15	18	23	28	33	38	46	56
M	4	4	5	5	6	8	8	10
L1		52	62	72	77	102	102	125
L2		37	37	47	47	60	60	75
L3		15	25	25	30	42	42	50

Artikel-Nr.: P-320/d1

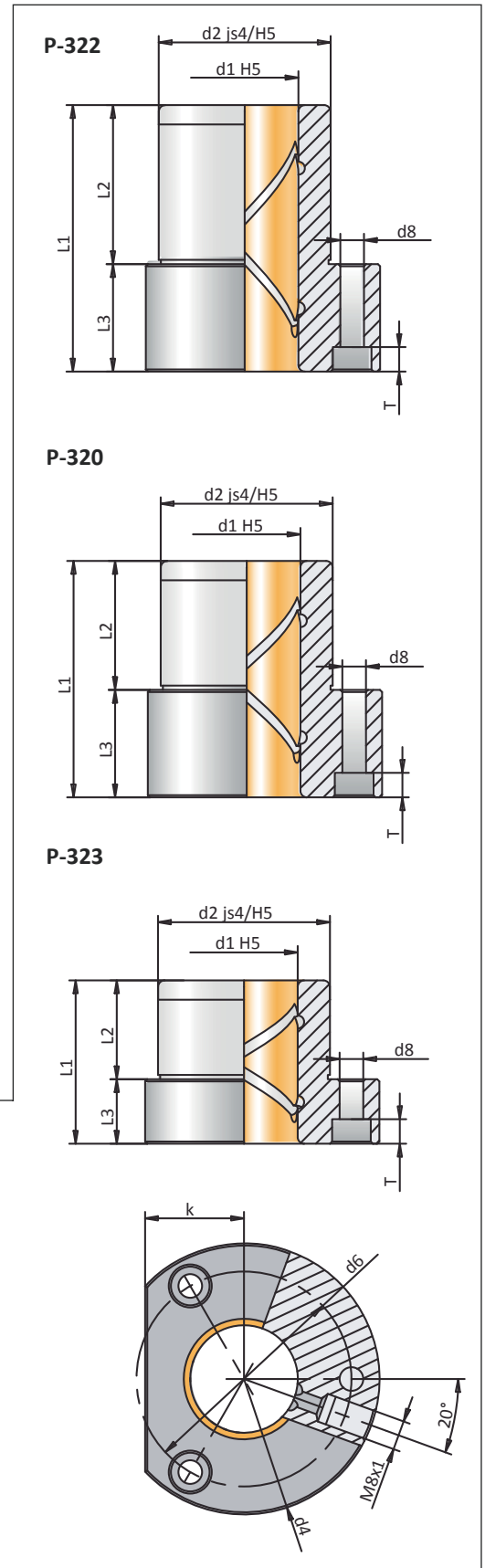
Item-no.: P-320/d1

d1	15/16	19/20	24/25	30/32	38/40	48/50	63	80
L1	36	45	55	62	67	89	89	
L2	30	30	30	37	37	47	47	
L3	6	15	25	25	30	42	42	

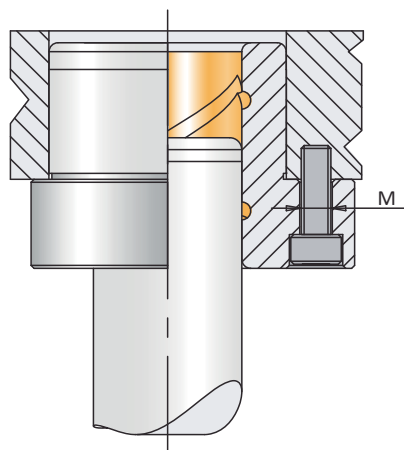
Artikel-Nr.: P-323/d1

Item-no.: P-323/d1

d1	15/16	19/20	24/25	30/32	38/40	48/50	63	80
L1	29	38	38	45	55	62		
L2	23	23	23	30	30	37		
L3	6	15	15	15	25	25		

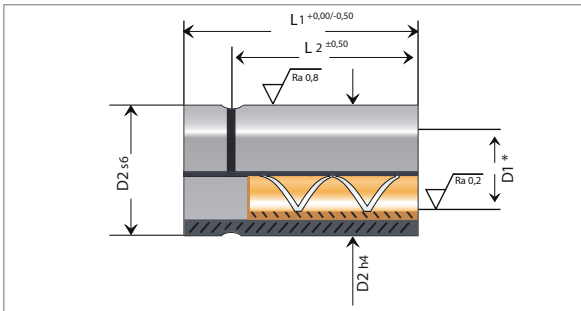


Montagebeispiel



Führunsbuchse glatt mit Nut zum Einpressen - bronzebeschichtet

Guide bush smooth with groove to press-in - bronze coated



Artikel - Nr. / Item no.

P-302/D1xL1

Werkstoff / Materials

Einsatzgehärteter Stahl mit Bronze
Weitere Werkstoffe sind auf Anfrage erhältlich.
Other materials are also available.

Härte / Hardness

60+2 HRC

D1*	D1	D2	L1	L2	L1	L2
			normale Ausführung		kurze Ausführung	
+0,006 / +0,010	15 / 16	26	50	31	35	19
+0,006 / +0,010	18	28	55	36	45	29
+0,006 / +0,010	19 / 20	30	60	41	45	29
+0,006 / +0,010	24 / 25	36	70	46	50	32
+0,008 / +0,012	30 / 32	45	80	51	55	37
+0,008 / +0,012	38 / 40	55	100	71	60	42
+0,008 / +0,012	50	70	100	71	60	42
+0,008 / +0,012	63	85	100	71		

Sonderabmessungen auf Anfrage erhältlich.
Special dimensions are also available.

Führungsbuchse mit Bund - bronzebeschichtet

Headed guide bush - bronze coated

Artikel-Nr.: P-9047/d1xL

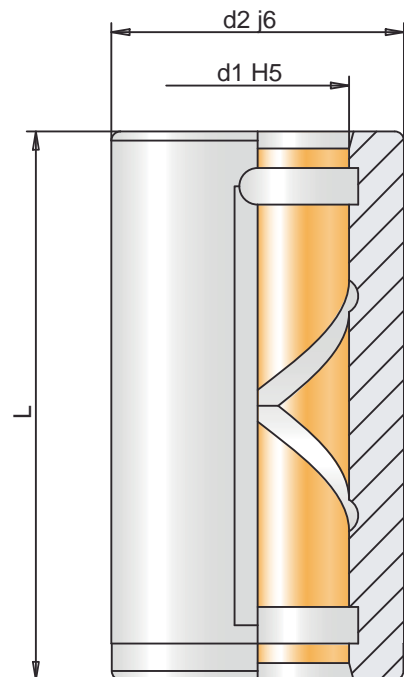
Werkstoff: Wälzlagerstahl - 100Cr6
- Güteklasse AAA, gehärtet,
Bronze G SnPbBz10
Härte: 58-60 HRC
Behandlung: Angelassen + gehärtet
Ausführung: Feingeschliffen + supfiniert

Item-no.: P-9047/d1xL

Material: Rolling bearing Steel - 100Cr6
- grade AAA, hardened
Bronze G SnPbBz10
Hardness: 58-60 HRC
Treatment: Hardened and tempered
Production: Fine ground + superfinish

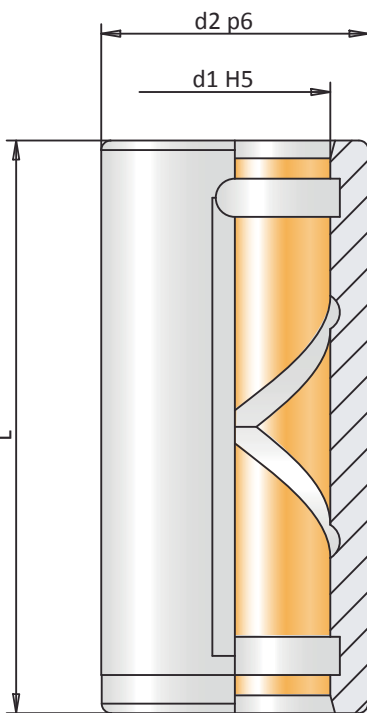
d1	d2	L
15	28	23
		30
		37
		47
		60
16	28	23
		30
		37
		47
19	32	23
		30
		37
		47
		60
20	32	77
		23
		30
		37
		47
24	40	60
		77
		23
		30
		37
		47
25	40	60
		77
		23
		30
		37
		47
30	48	60
		77
		30
		37
		47

d1	d2	L
32	48	30
		37
		47
		60
		77
38	58	95
		30
		37
		47
		60
40	58	77
		95
		120
		30
		37
48	70	47
		60
		77
		95
		120
50	70	37
		47
		60
		77
63	85	95
		120
		60
		77
80	105	120
		135



Führungsbuchse mit Bund - bronzebeschichtet

Headed guide bush - bronze coated



Artikel-Nr.: P-9137/d1xL

Werkstoff: Wälzlagerstahl - 100Cr6
- Güteklasse AAA, gehärtet,
Bronze G SnPbBz10

Härte: 62-64 HRC

Behandlung: Angelassen + gehärtet

Ausführung: Feingeschliffen + supiniert

Item-no.: P-9137/d1xL

Material: Rolling bearing Steel - 100Cr6
- grade AAA, hardened
Bronze G SnPbBz10

Hardness: 62-64 HRC

Treatment: Hardened and tempered

Production: Fine ground + superfinish

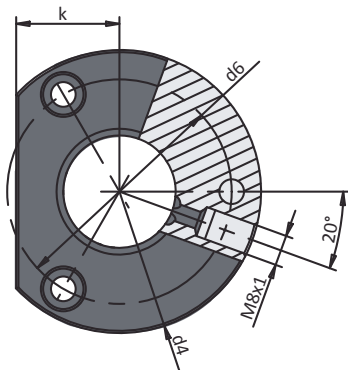
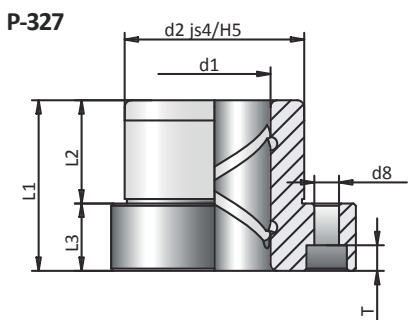
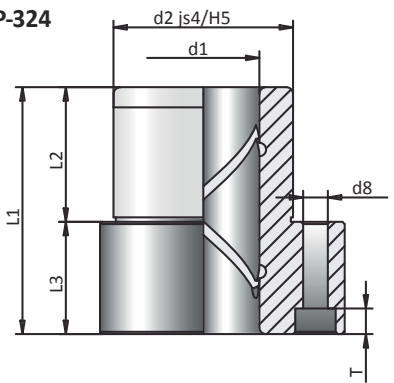
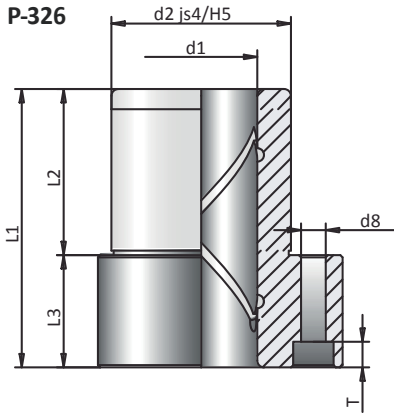
d1	d2	L
15	21	23
		30
		37
		47
16	22	23
		30
		37
19	26	30
		37
		47
		60
20	28	30
		37
		47
		60
24	32	30
		37
		47
		60
		77
25	33	30
		37
		47
		60
		77

d1	d2	L
30	38	37
		47
		60
		77
32	40	95
		37
		47
38	48	60
		77
		95
		120
40	50	47
		60
		77
		95
		120

Führungsbuchse mit Flansch - Bronze mit Festschmierstoffringen, ISO 9448-4

Flanged guide bush - bronze coated

Alternative zu Fibro 2091.31/2091.32/2091.34 - alternative to Fibro 2091.31/2091.32/2091.34



Artikel-Nr.: P-326/d1

Werkstoff: Wälzlagerstahl - 100Cr6
Härte: 62-64 HRC
Behandlung: Angelassen + gehärtet
Ausführung: Feingeschliffen + supfiniert, Selbstschmierend mit Intercoat-Beschichtung

Item-no.: P-326/d1

Material: rolling bearing Steel - 100Cr6
Hardness: 62-64 HRC
Treatment: hardened and tempered
Production: Fine ground + superfinish, self lubricating with Intercoating

d1	15/16	19/20	24/25	30/32	38/40	48/50	63	80
Toleranz		+0,01	+0,025		+0,01	+0,03	+0,015	+0,035
d2	28	32	40	48	58	70	85	105
d4	45	50	63	72	85	104	120	148
d6	35	40	50	58	70	86	100	125
d8	4,5	4,5	5,5	5,5	6,6	9	9	11
T	4,5	4,5	5,7	5,7	6,8	9	9	11
k	15	18	23	28	33	38	46	56
M	4	4	5	5	6	8	8	10
L1		52	62	72	77	102	102	125
L2		37	37	47	47	60	60	75
L3		15	25	25	30	42	42	50

Artikel-Nr.: P-324/d1

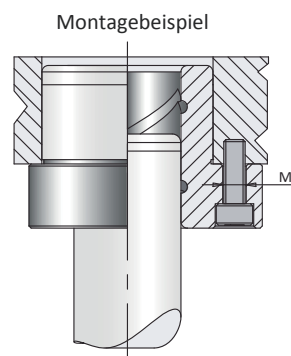
Item-no.: P-324/d1

d1	15/16	19/20	24/25	30/32	38/40	48/50	63	80
L1	36	45	55	62	67	89	89	
L2	30	30	30	37	37	47	47	
L3	6	15	25	25	30	42	42	

Artikel-Nr.: P-327/d1

Item-no.: 327/d1

d1	15/16	19/20	24/25	30/32	38/40	48/50	63	80
L1	29	38	38	45	55	62		
L2	23	23	23	30	30	37		
L3	6	15	15	15	25	25		



Führungsbuchse mit Bund, für Kugelführung - ISO 9448

Headed guide bush for ball bearing - ISO 9448

Alternative zu Fibro 2081.31 - alternative to Fibro 2081.31

Artikel-Nr.: P-091/d1

Item-no.: P-091/d1

Werkstoff: Wälzgerstahl - 100Cr6
Härte: 62-64 HRC
Behandlung: Angelassen + gehärtet
Ausführung: Feingeschliffen + supiniert, Selbstschmierend mit Intercoat-Beschichtung

Material: rolling bearing Steel - 100Cr6
Hardness: 62-64 HRC
Treatment: hardened and tempered
Production: Fine ground + superfinish, self lubricating with Intercoating

d1	19/20	24/25	30/32	38/40	48/50	63	80
Toleranz	+ 0,01		+ 0,01		+ 0,015		
	+ 0,025		+ 0,03		+ 0,035		
d2	32	40	48	58	70	85	105
d3	39	46	53	63	77	92	115
d4	40	48	56	66	80	95	118
d6	52	60	67	77	91	106	129
d7	67,9	75,8	82,7	92,7	106,6	121,5	144,4
b	22,3	24,3	26	28,5	32	35,8	41,5
b1	32	35,4	38,5	42,8	48,8	55,3	65,3
M	M6	M6	M8	M8	M8	M8	M8
c	12	12	13	13	13	13	13
L	59	79	93	108	127	150	150
L1	23	23	30	37	47	60	60

Artikel-Nr.: P-094/d1

Item-no.: P-094/d1

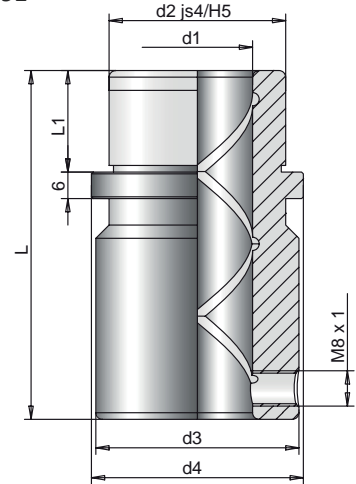
d1	19/20	24/25	30/32	38/40	48/50	63	80
L	43	59	75	82	97	116	120
L1	23	23	30	37	47	60	60

Artikel-Nr.: P-095/d1

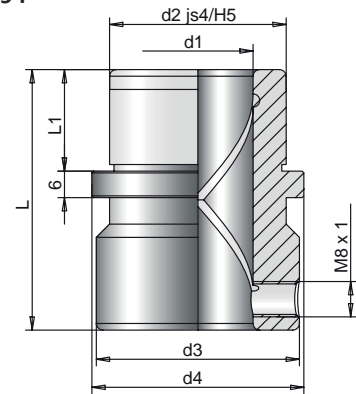
Item-no.: P-095/d1

d1	19/20	24/25	30/32	38/40	48/50	63	80
L	35	35	42	52	65	80	80
L1	23	23	30	37	47	60	60

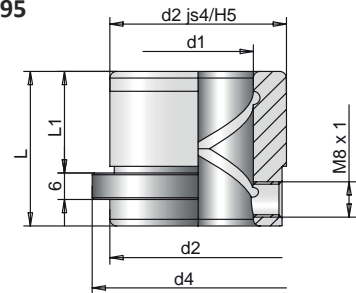
P-091



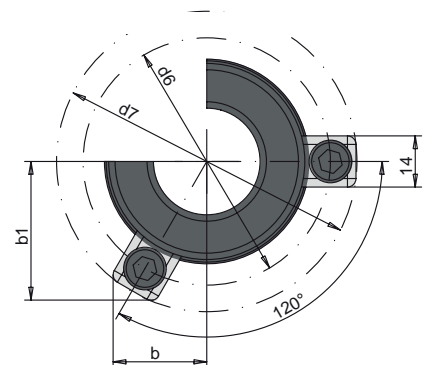
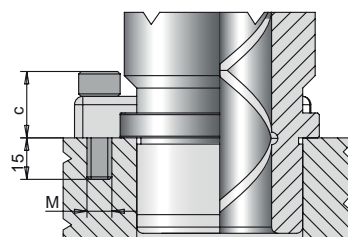
P-094



P-095



Anwendungsbeispiel



Pieper Normteile GmbH

Nordhaldestraße 8
79341 Kenzingen

Telefon: +49 (0) 7644 929588

Fax: +49 (0) 7644 929587

info@pieper-normteile.de

www.pieper-normteile.de