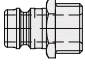
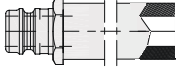
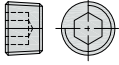
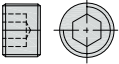




# Inhaltsverzeichnis

## Table of contents

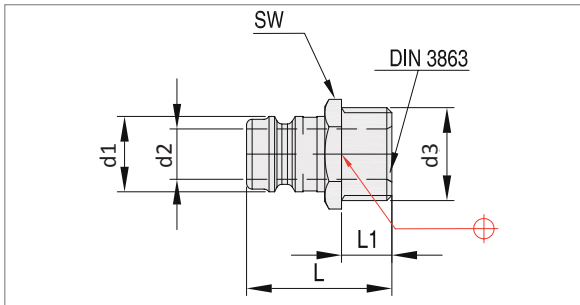
Temperierelemente - Temperature regulation elements

P-KN		Kupplungsniessel <i>Nipple, open flow</i>	Seite 03
P-KV		Kupplungsverlängerung <i>Extension nipple</i>	Seite 04
P-VSKM		Verschlusschraube mit Innensechskant, DIN 906 <i>Screw plug with hexagon socket, DIN 906</i>	Seite 05
P-VSZM		Verschlusschraube mit Innensechskant, zylindrisch, DIN 906 <i>Screw plug with hexagon socket, cylindrical, DIN 906</i>	Seite 06

# Kupplungsrippel

## Nipple, open flow

Alternative zu Hasco Z81 und Meusburger E2000 - alternative to Hasco Z81 and Meusburger E2000



### Artikel - Nr. / Item no.

P-KN/d3/d1

**Material:** 2.0401 (CuZn)

**Härte:** 40 HRC

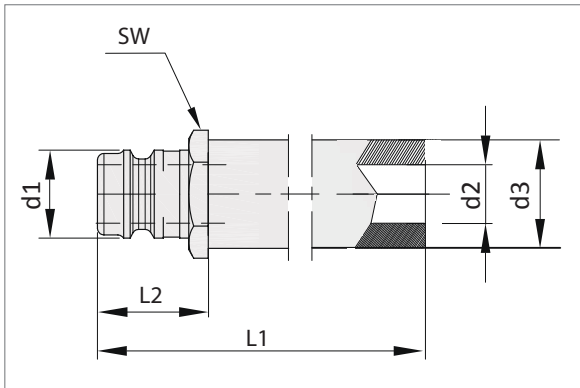
Artikel - Nr. Item - no.	d3	d2	d1	L1	SW	L
P-KN/M8x0.75	M 8 x 0,75	4,5	9,0	7,0	11	24
P-KN/M9x1	M 9 x 1	6,0	9,0	7,0	11	24
P-KN/M10x1	M 10 x 1	6,0	9,0	7,0	11	24
P-KN/M11x1	M 11 x 1	6,0	9,0	7,0	11	24
P-KN/M12x1.5	M 12 x 1,5	6,0	9,0	9,0	15	26
P-KN/G1/8	G 1/8	6,0	9,0	7,0	11	24
P-KN/G1/4/9	G 1/4	6,0	9,0	8,0	15	26
P-KN/G3/8/9	G 3/8	6,0	9,0	8,0	17	26
P-KN/M14x1.5/9	M 14 x 1,5	6,0	9,0	8,0	15	26
P-KN/G1/4/13	G 1/4	9,0	13,0	8,0	15	26
P-KN/G3/8/13	G 3/8	9,0	13,0	8,0	17	26
P-KN/M14x1.5/13	M 14 x 1,5	9,0	13,0	8,0	15	26
P-KN/M16x1.5	M 16 x 1,5	9,0	13,0	8,0	17	26

Sondermaße auf Anfrage erhältlich.

# Kupplungsverlängerung

## Extension nipple

Alternative zu Hasco Z90 und Meusburger E2018 - alternative to Hasco Z90 and Meusburger E2018



### Artikel - Nr. / Item no.

P-KV/d1xL1

**Material:** 2.0401 (CuZn)

**Härte:** 40 HRC

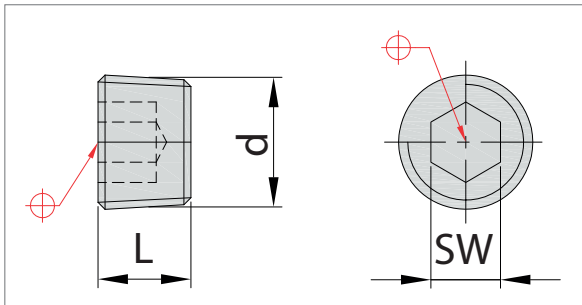
Artikel - Nr. Item - no.	d1	L1	d2	d3	SW	L2
P-KV/9x40	9	40	6	10	11	21
P-KV/9x60	9	60	6	10	11	21
P-KV/9x65/M8	9	65	5	8	10	21
P-KV/9x80	9	80	6	10	11	21
P-KV/9x100/M8	9	100	5	8	10	21
P-KV/9x100	9	100	6	10	11	21
P-KV/9x120	9	120	6	10	11	21
P-KV/9x240	9	240	6	10	11	21
P-KV/9x360	9	360	6	10	11	21
P-KV/13x150	13	150	9	14	13	23
P-KV/13x300	13	300	9	14	13	23
P-KV/13x450	13	450	9	14	13	23

Einzelne Größen auch in  $d_1 = 19$  mit  $L_1 = 500$  und  $L_1 = 800$  erhältlich.  
Sondermaße auf Anfrage erhältlich.

# Verschlusschraube mit Innensechskant, DIN 906

## Screw plug with hexan socket, DIN 906

Alternative zu Meusburger E2074 - alternative to Meusburger E2074



### Artikel - Nr. / Item no.

P-VSKM/d

**Material:** 2.0401 (CuZn)

**Variante:** konisch

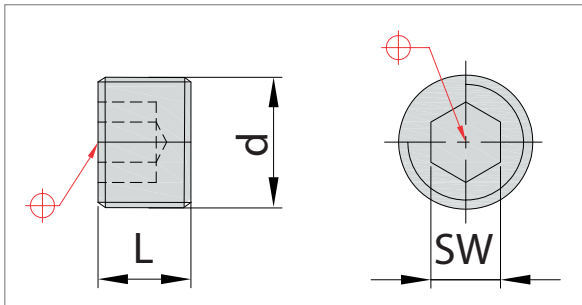
Artikel - Nr. Item - no.	d	L	SW
P-VSKM/M5	M 5 x 0,5	5	3
P-VSKM/M6	M 6 x 0,75	7	3
P-VSKM/M7	M 7 x 1	8	4
P-VSKM/M8	M 8 x 0,75	8	4
P-VSKM/M9	M 9 x 1	8	5
P-VSKM/M10	M 10 x 1	8	5
P-VSKM/M11	M 11 x 1	8	5
P-VSKM/G1/8	G 1/8	8	5
P-VSKM/G1/4	G 1/4	10	7
P-VSKM/M12	M 12 x 1,5	10	6
P-VSKM/M14	M 14 x 1,5	10	7
P-VSKM/G3/8	G 3/8	10	8
P-VSKM/G1/2	G 1/2	10	10

Sondermaße auf Anfrage erhältlich.

# Verschlusschraube mit Innensechskant, zylindrisch, DIN 906

## Screw plug with hexan socket, cylindrical, DIN 906

Alternative zu Meusburger E2080 - alternative to Meusburger E2080



### Artikel - Nr. / Item no.

P-VSZM/d

**Material:** 2.0401 (CuZn)

**Variante:** zylindrisch

Artikel - Nr. Item - no.	d	L	SW
P-VSZM/M5	M 5 x 0,5	5	3
P-VSZM/M6	M 6 x 0,75	7	3
P-VSZM/M7	M 7 x 1	8	4
P-VSZM/M8	M 8 x 0,75	8	4
P-VSZM/M9	M 9 x 1	8	5
P-VSZM/M10	M 10 x 1	8	5
P-VSZM/M11	M 11 x 1	8	5
P-VSZM/G1/8	G 1/8	8	5
P-VSZM/G1/4	G 1/4	10	7
P-VSZM/M12	M 12 x 1,5	10	6
P-VSZM/M14	M 14 x 1,5	10	7
P-VSZM/G3/8	G 3/8	10	8
P-VSZM/G1/2	G 1/2	10	10

Sondermaße auf Anfrage erhältlich.

# Pieper Normteile GmbH

Nordhaldestraße 8  
79341 Kenzingen

Telefon: +49 (0) 7644 929588

Fax: +49 (0) 7644 929587

[info@pieper-normteile.de](mailto:info@pieper-normteile.de)

[www.pieper-normteile.de](http://www.pieper-normteile.de)