

Schraubendruckfedern und Elastomere








Die springs and urelast springs



Inhaltsverzeichnis

Table of contents

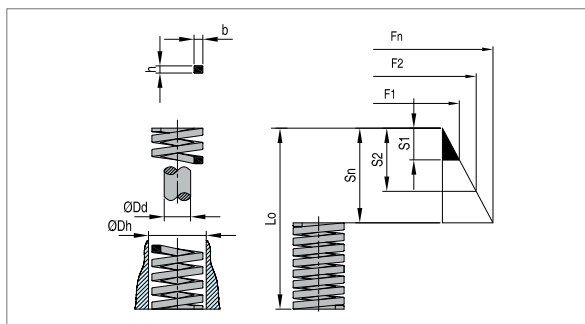
Schraubendruckfedern und Elastomere - Die springs and urelast springs

P-F0		Schraubendruckfedern, hellgrün, rechteckiger Drahtquerschnitt, ISO 10243 <i>Die springs, light green, rectangular wire, ISO 10243</i>	Seite 03 - 04
P-F1		Schraubendruckfedern, grün, rechteckiger Drahtquerschnitt, ISO 10243 <i>Die springs, green, rectangular wire, ISO 10243</i>	Seite 05 - 07
P-F2		Schraubendruckfedern, blau, rechteckiger Drahtquerschnitt, ISO 10243 <i>Die springs, blue, rectangular wire, ISO 10243</i>	Seite 08 - 10
P-F3		Schraubendruckfedern, rot, rechteckiger Drahtquerschnitt, ISO 10243 <i>Die springs, red, rectangular wire, ISO 10243</i>	Seite 11 - 13
P-F4		Schraubendruckfedern, gelb, rechteckiger Drahtquerschnitt, ISO 10243 <i>Die springs, yellow, rectangular wire, ISO 10243</i>	Seite 14 - 16
P-F5		Schraubendruckfedern, silber, rechteckiger Drahtquerschnitt, ISO 10243 <i>Die springs, silver, rectangular wire, ISO 10243</i>	Seite 17
P-UEF90		Urelastfedern, DIN 9835 <i>Urelast springs, DIN 9835</i>	Seite 18

Schraubendruckfedern, hellgrün, rechteckiger Drahtquerschnitt, ISO 10243

Die springs, light green, rectangular wire, ISO 10243

Alternative zu Meusburger E1541 - alternative to Meusburger E1541



Artikel - Nr. / Item no.

P-F0/DhxLo

Material: Speziallegierung

Leistungsklasse: leichte Belastung

Wichtig: Ein ausreichend großer Vorspannweg ist für eine maximale Lebensdauer entscheidend.

1 N = 0,102 Kg (Kraft)

Artikel - Nr. Item no.	Dh		Lo	● Spring rate ○ Federrate R N/mm	30%		40%		50%		D		
	b	x			h	S1 (mm)	F1 (N)	S2 (mm)	F2 (N)	Sn (mm)	Fn (N)	mm	N
	Ø		mm										
P-F0/20x025	20		10	25	29,4	7,5	221	10,0	294	12,5	368	13,9	409
P-F0/20x025				32	22,6	9,6	217	12,8	289	16,0	362	18,2	411
P-F0/20x038				38	18,6	11,4	212	15,2	283	19,0	353	22,0	409
P-F0/20x044				44	15,7	13,2	207	17,6	276	22,0	345	25,8	405
P-F0/20x051				51	13,7	15,3	210	20,4	279	25,5	349	30,3	415
P-F0/20x064				64	11,3	19,2	217	25,6	289	32,0	362	38,9	440
P-F0/20x076				76	9,8	22,8	223	30,4	298	38,0	372	47,0	461
P-F0/20x089				89	8,3	26,7	222	35,6	295	44,5	369	55,7	462
P-F0/20x102				102	7,4	30,6	226	40,8	302	51,0	377	64,2	475
P-F0/20x115				115	6,4	34,5	221	46,0	294	57,5	368	72,9	467
P-F0/20x127				127	5,9	38,1	225	50,8	300	63,5	375	80,7	476
P-F0/20x139				139	5,4	41,7	225	55,6	300	69,5	375	88,4	477
P-F0/20x152				152	4,9	45,6	223	60,8	298	76,0	372	96,7	474
P-F0/20x305	4,3	x	1,7	305	2,5	91,5	229	122,0	305	152,5	381	196,3	491
P-F0/25x025	25		12,5	25	53,9	7,5	404	10,0	539	12,5	674	12,9	695
P-F0/25x032				32	42,2	9,6	405	12,8	540	16,0	675	17,2	726
P-F0/25x038				38	35,8	11,4	408	15,2	544	19,0	680	20,7	741
P-F0/25x044				44	31,4	13,2	414	17,6	553	22,0	691	24,4	766
P-F0/25x051				51	27,0	15,3	413	20,4	551	25,5	689	28,5	770
P-F0/25x064				64	21,6	19,2	415	25,6	553	32,0	691	36,5	788
P-F0/25x076				76	18,1	22,8	413	30,4	550	38,0	688	43,9	795
P-F0/25x089				89	15,2	26,7	406	35,6	541	44,5	676	51,4	781
P-F0/25x102				102	13,2	30,6	404	40,8	539	51,0	673	59,3	783
P-F0/25x115				115	11,8	34,5	407	46,0	543	57,5	679	67,2	793
P-F0/25x127				127	10,6	38,1	404	50,8	538	63,5	673	74,4	789
P-F0/25x139				139	9,6	41,7	400	55,6	534	69,5	667	81,6	783
P-F0/25x152				152	8,8	45,6	401	60,8	535	76,0	669	89,5	788
P-F0/25x178				178	7,6	53,4	406	71,2	541	89,0	676	105,4	801
P-F0/25x203				203	6,7	60,9	408	81,2	544	101,5	680	120,7	809
P-F0/25x305	5,4	x	2,2	305	4,4	91,5	403	122,0	537	152,5	671	182,4	803
P-F0/32x038	32		16	38	43,1	11,4	491	15,2	655	19,0	819	19,9	858
P-F0/32x044				44	37,3	13,2	492	17,6	656	22,0	821	23,5	877
P-F0/32x051				51	32,4	15,3	496	20,4	661	25,5	826	27,6	894
P-F0/32x064				64	25,5	19,2	490	25,6	653	32,0	816	35,2	898
P-F0/32x076				76	21,6	22,8	492	30,4	657	38,0	821	42,4	916
P-F0/32x089				89	18,1	26,7	483	35,6	644	44,5	805	50,0	905

Schraubendruckfedern, hellgrün, rechteckiger Drahtquerschnitt, ISO 10243

Die springs, light green, rectangular wire, ISO 10243

Alternative zu Meusburger E1541 - alternative to Meusburger E1541

Artikel - Nr. / Item no.

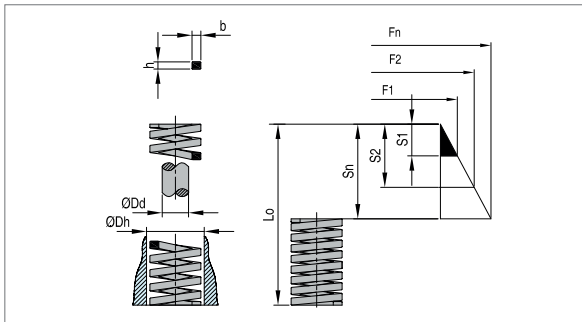
P-F0/DhxLo

Artikel - Nr. Item no.	Dh		Dd	Lo	● Spring rate ○ Federrate	30%		40%		50%		D	
	b	x				h	R	S1	F1	S2	F2	Sn	Fn
	∅		∅	mm	N/mm	(mm)	(N)	(mm)	(N)	(mm)	(N)		
P-F0/32x102	32		16	102	15,7	30,6	480	40,8	641	51,0	801	57,6	904
P-F0/32x115				115	14,2	34,5	490	46,0	653	57,5	817	65,5	930
P-F0/32x127				127	12,7	38,1	484	50,8	645	63,5	806	72,5	921
P-F0/32x139				139	11,6	41,7	484	55,6	645	69,5	806	79,4	921
P-F0/32x152				152	10,6	45,6	483	60,8	644	76,0	806	87,3	925
P-F0/32x178				178	9,0	53,4	481	71,2	641	89,0	801	102,9	926
P-F0/32x203				203	7,8	60,9	475	81,2	633	101,5	792	117,7	918
P-F0/32x254				254	6,4	76,2	488	101,6	650	127,0	813	148,1	948
P-F0/32x305	6,5	x	2,6	305	5,3	91,5	485	122,0	647	152,5	808	178,3	945
P-F0/40x051	40		20	51	48,1	15,3	736	20,4	981	25,5	1227	28,0	1347
P-F0/40x064				64	39,2	19,2	753	25,6	1004	32,0	1254	36,2	1419
P-F0/40x076				76	33,3	22,8	759	30,4	1012	38,0	1265	43,7	1455
P-F0/40x089				89	28,4	26,7	758	35,6	1011	44,5	1264	51,7	1468
P-F0/40x102				102	24,5	30,6	750	40,8	1000	51,0	1250	59,8	1465
P-F0/40x115				115	22,1	34,5	762	46,0	1017	57,5	1271	67,9	1501
P-F0/40x127				127	19,6	38,1	747	50,8	996	63,5	1245	75,2	1474
P-F0/40x139				139	17,7	41,7	738	55,6	984	69,5	1230	82,4	1458
P-F0/40x152				152	16,2	45,6	739	60,8	985	76,0	1231	90,6	1468
P-F0/40x178				178	13,7	53,4	732	71,2	975	89,0	1219	106,5	1459
P-F0/40x203				203	12,3	60,9	749	81,2	999	101,5	1248	122,2	1503
P-F0/40x254				254	9,8	76,2	747	101,6	996	127,0	1245	153,6	1505
P-F0/40x305	8,0	x	3,4	305	8,3	91,5	759	122,0	1013	152,5	1266	185,4	1539
P-F0/50x064	50		25	64	86,3	19,2	1657	25,6	2209	32,0	2762	35,1	3029
P-F0/50x076				76	70,6	22,8	1610	30,4	2146	38,0	2683	42,2	2979
P-F0/50x089				89	59,8	26,7	1597	35,6	2129	44,5	2661	50,3	3008
P-F0/50x102				102	52,0	30,6	1591	40,8	2122	51,0	2652	58,4	3037
P-F0/50x115				115	46,1	34,5	1590	46,0	2121	57,5	2651	66,1	3037
P-F0/50x127				127	42,2	38,1	1608	50,8	2144	63,5	2680	73,8	3114
P-F0/50x139				139	38,2	41,7	1593	55,6	2124	69,5	2655	80,9	3090
P-F0/50x152				152	34,3	45,6	1564	60,8	2085	76,0	2607	89,0	3053
P-F0/50x178				178	29,4	53,4	1570	71,2	2093	89,0	2617	105,3	3096
P-F0/50x203				203	25,5	60,9	1553	81,2	2071	101,5	2588	120,6	3075
P-F0/50x254				254	20,6	76,2	1570	101,6	2093	127,0	2616	152,2	3135
P-F0/50x305	10,5	x	4,1	305	17,2	91,5	1574	122,0	2098	152,5	2623	183,7	3160

Schraubendruckfedern, grün, rechteckiger Drahtquerschnitt, ISO 10243

Die springs, green, rectangular wire, ISO 10243

Alternative zu Meusburger E1542 - alternative to Meusburger E1542



Artikel - Nr. / Item no.

P-F1/DhxLo

Material: Speziallegierung

Leistungsklasse: leichte Belastung

Wichtig: Ein ausreichend großer Vorspannweg ist für eine maximale Lebensdauer entscheidend.

1 N = 0,102 Kg (Kraft)

Artikel - Nr. Item no.	Dh		Lo	● Spring rate ○ Federrate	25%		30%		40%		D	
	b	x			S1	F1	S2	F2	Sn	Fn	mm	N
	Ø	h	mm	R	(mm)	(N)	(mm)	(N)	(mm)	(N)	mm	N
P-F1/10x025	10	5	25	10	6,3	63	7,5	75	10,0	100	13,5	135
P-F1/10x032			32	8,5	8,0	68	9,6	82	12,8	109	17,5	149
P-F1/10x038			38	6,8	9,5	65	11,4	78	15,2	103	20,8	141
P-F1/10x044			44	6,0	11,0	66	13,2	79	17,6	106	23,9	143
P-F1/10x051			51	5,0	12,8	64	15,3	77	20,4	102	28,9	145
P-F1/10x064			64	4,3	16,0	69	19,2	83	25,6	110	36,1	155
P-F1/10x076			76	3,2	19,0	61	22,8	73	30,4	97	43,2	138
P-F1/10x305	1,7	x 1,1	305	1,1	76,3	84	91,5	101	122,0	134	178,7	197
P-F1/13x025	12,5	6,3	25	17,9	6,3	113	7,5	134	10,0	179	13,2	236
P-F1/13x032			32	16,4	8,0	131	9,6	157	12,8	210	18,0	295
P-F1/13x038			38	13,6	9,5	129	11,4	155	15,2	207	21,0	286
P-F1/13x044			44	12,1	11,0	133	13,2	160	17,6	213	24,0	290
P-F1/13x051			51	11,4	12,8	146	15,3	174	20,4	233	28,7	327
P-F1/13x064			64	9,3	16,0	149	19,2	179	25,6	238	35,8	333
P-F1/13x076			76	7,1	19,0	135	22,8	162	30,4	216	42,7	303
P-F1/13x089			89	5,4	22,3	120	26,7	144	35,6	192	50,4	272
P-F1/13x102			102	4,1	25,5	105	30,6	125	40,8	167	58,4	239
P-F1/13x305	2,4	x 1,4	305	1,4	76,3	107	91,5	128	122,0	171	172,0	241
P-F1/16x025	16	8	25	23,4	6,3	147	7,5	176	10,0	234	12,6	295
P-F1/16x032			32	22,9	8,0	183	9,6	220	12,8	293	16,4	376
P-F1/16x038			38	19,3	9,5	183	11,4	220	15,2	293	19,7	380
P-F1/16x044			44	17,1	11,0	188	13,2	226	17,6	301	22,5	385
P-F1/16x051			51	15,7	12,8	201	15,3	240	20,4	320	26,3	413
P-F1/16x064			64	10,7	16,0	171	19,2	205	25,6	274	33,3	356
P-F1/16x076			76	10,0	19,0	190	22,8	228	30,4	304	40,2	402
P-F1/16x089			89	8,6	22,3	192	26,7	230	35,6	306	47,6	409
P-F1/16x102			102	7,8	25,5	199	30,6	239	40,8	318	55,4	432
P-F1/16x115			115	6,6	28,8	190	34,5	228	46,0	304	60,8	401
P-F1/16x305	3,2	x 1,5	305	2,5	76,3	191	91,5	229	122,0	305	165,3	413
P-F1/20x025	20	10	25	55,8	6,3	352	7,5	419	10,0	558	12,1	675
P-F1/20x032			32	45,0	8,0	360	9,6	432	12,8	576	15,3	689
P-F1/20x038			38	33,3	9,5	316	11,4	380	15,2	506	18,9	629
P-F1/20x044			44	30,0	11,0	330	13,2	396	17,6	528	21,5	645
P-F1/20x051			51	24,5	12,8	314	15,3	375	20,4	500	25,0	613
P-F1/20x064			64	20,0	16,0	320	19,2	384	25,6	512	31,1	622
P-F1/20x076			76	16,0	19,0	304	22,8	365	30,4	486	37,3	597

Schraubendruckfedern, grün, rechteckiger Drahtquerschnitt, ISO 10243

Die springs, green, rectangular wire, ISO 10243

Alternative zu Meusburger E1542 - alternative to Meusburger E1542

Artikel - Nr. / Item no.

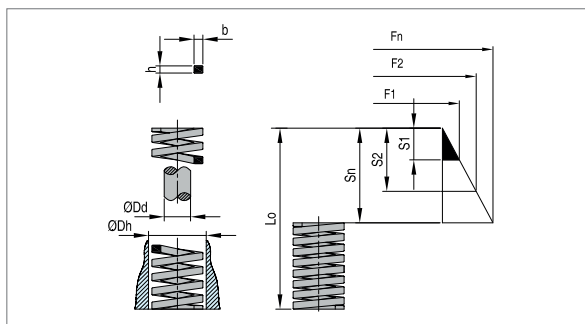
P-F1/DhxLo

Artikel - Nr. Item no.	Dh		Lo mm	● Spring rate ○ Federrate R N/mm	25%		30%		40%		D								
	b	x			S1 (mm)	F1 (N)	S2 (mm)	F2 (N)	Sn (mm)	Fn (N)	mm	N							
	∅ mm	h mm											∅ mm						
P-F1/20x089	4,0	x	2,1	89	14,0	22,3	312	26,7	374	35,6	498	44,5	623						
P-F1/20x102				102	12,0	25,5	306	30,6	367	40,8	490	51,1	613						
P-F1/20x115				115	10,9	28,8	314	34,5	376	46,0	501	58,2	634						
P-F1/20x127				127	9,5	31,8	302	38,1	362	50,8	483	64,9	617						
P-F1/20x139				139	8,4	35,0	294	42,0	353	56,0	470	71,5	601						
P-F1/20x152				152	7,5	38,0	285	45,6	342	60,8	456	78,8	591						
P-F1/20x305	25	x	12,5	305	4,0	76,3	305	91,5	366	122,0	488	157,4	630						
P-F1/25x025				25	100,0	6,3	630	7,5	750	10,0	1000	11,9	1190						
P-F1/25x032				32	80,3	8,0	642	9,6	771	12,8	1028	16,0	1285						
P-F1/25x038				38	62,0	9,5	589	11,4	707	15,2	942	18,3	1135						
P-F1/25x044				44	52,9	11,0	582	13,2	698	17,6	931	21,4	1132						
P-F1/25x051				51	44,0	12,8	563	15,3	673	20,4	898	24,9	1096						
P-F1/25x064				64	35,2	16,0	563	19,2	676	25,6	901	31,4	1105						
P-F1/25x076				76	28,0	19,0	532	22,8	638	30,4	851	37,5	1050						
P-F1/25x089				89	24,0	22,3	535	26,7	641	35,6	854	43,5	1044						
P-F1/25x102				102	21,1	25,5	538	30,6	646	40,8	861	51,1	1078						
P-F1/25x115				115	18,7	28,8	539	34,5	645	46,0	860	58,1	1086						
P-F1/25x127				127	16,7	31,8	531	38,1	636	50,8	848	64,1	1070						
P-F1/25x139				139	15,3	35,0	536	42,0	643	56,0	857	70,4	1077						
P-F1/25x152				152	14,0	38,0	532	45,6	638	60,8	851	77,1	1079						
P-F1/25x178				178	12,5	44,5	556	53,4	668	71,2	890	93,1	1164						
P-F1/25x203				203	10,4	50,8	528	60,9	633	81,2	844	102,7	1068						
P-F1/25x305				5,4	x	2,7	305	7,0	76,3	534	91,5	641	122,0	854	155,9	1091			
P-F1/32x038							32	x	16	38	94,0	9,5	893	11,4	1072	15,2	1429	18,3	1720
P-F1/32x044										44	79,5	11,0	875	13,2	1049	17,6	1399	21,5	1709
P-F1/32x051										51	67,0	12,8	858	15,3	1025	20,4	1367	25,5	1709
P-F1/32x064	64	53,0	16,0							848	19,2	1018	25,6	1357	31,9	1691			
P-F1/32x076	76	44,0	19,0							836	22,8	1003	30,4	1338	38,6	1698			
P-F1/32x089	89	37,2	22,3							830	26,7	993	35,6	1324	46,5	1730			
P-F1/32x102	102	32,0	25,5							816	30,6	979	40,8	1306	53,2	1702			
P-F1/32x115	115	29,0	28,8							835	34,5	1001	46,0	1334	60,0	1740			
P-F1/32x127	127	25,0	31,8							795	38,1	953	50,8	1270	66,7	1668			
P-F1/32x139	139	23,0	35,0							805	42,0	966	56,0	1288	71,8	1651			
P-F1/32x152	152	21,5	38,0							817	45,6	980	60,8	1307	78,5	1688			
P-F1/32x178	178	18,2	44,5							810	53,4	972	71,2	1296	94,4	1718			
P-F1/32x203	203	15,8	50,8				803	60,9	962	81,2	1283	107,1	1692						
P-F1/32x254	254	12,5	63,5				794	76,2	953	101,6	1270	136,5	1706						
P-F1/32x305	6,8	x	3,3				305	10,3	76,3	786	91,5	942	122,0	1257	162,7	1676			
P-F1/40x051							40	x	20	51	92,0	12,8	1178	15,3	1408	20,4	1877	25,5	2346
P-F1/40x064										64	73,0	16,0	1168	19,2	1402	25,6	1869	31,4	2292
P-F1/40x076										76	63,0	19,0	1197	22,8	1436	30,4	1915	37,8	2381
P-F1/40x089										89	51,0	22,3	1137	26,7	1362	35,6	1816	44,3	2259
P-F1/40x102				102	43,0	25,5				1097	30,6	1316	40,8	1754	50,7	2180			
P-F1/40x115				115	39,6	28,8				1140	34,5	1366	46,0	1822	58,1	2301			
P-F1/40x127				127	37,0	31,8				1177	38,1	1410	50,8	1880	64,6	2390			
P-F1/40x139				139	32,0	35,0				1120	42,0	1344	56,0	1792	70,1	2243			
P-F1/40x152				152	28,0	38,0				1064	45,6	1277	60,8	1702	76,6	2145			
P-F1/40x178				178	25,2	44,5				1121	53,4	1346	71,2	1794	90,4	2278			
P-F1/40x203				203	22,7	50,8				1153	60,9	1382	81,2	1843	102,4	2324			
P-F1/40x254	254	17,0	63,5	1080	76,2	1295				101,6	1727	128,8	2190						
P-F1/40x305	8,1	x	4,0	305	14,8	76,3				1129	91,5	1354	122,0	1806	156,1	2310			

Schraubendruckfedern, grün, rechteckiger Drahtquerschnitt, ISO 10243

Die springs, green, rectangular wire, ISO 10243

Alternative zu Meusburger E1542 - alternative to Meusburger E1542



Artikel - Nr. / Item no.

P-F1/DhxLo

Material: Speziallegierung

Leistungsklasse: leichte Belastung

Wichtig: Ein ausreichend großer Vorspannweg ist für eine maximale Lebensdauer entscheidend.

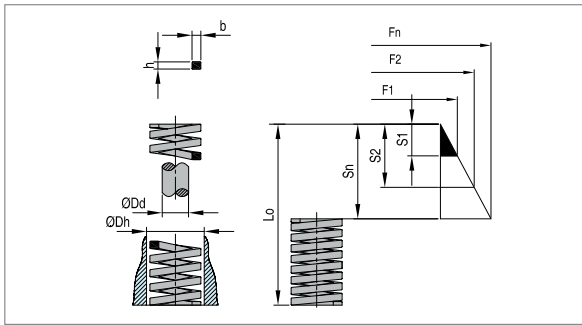
1 N = 0,102 Kg (Kraft)

Artikel - Nr. Item no.	Dh		Lo	● Spring rate ○ Federrate R N/mm	25%		30%		40%		D		
	b	x			S1 (mm)	F1 (N)	S2 (mm)	F2 (N)	Sn (mm)	Fn (N)	mm	N	
	Ø		mm										
	mm	mm											
P-F1/50x064	50	25	64	156,0	16,0	2496	19,2	2995	25,6	3994	31,0	4836	
P-F1/50x076			76	125,0	19,0	2375	22,8	2850	30,4	3800	37,2	4650	
P-F1/50x089			89	109,0	22,3	2431	26,7	2910	35,6	3880	43,6	4752	
P-F1/50x102			102	94,0	25,5	2397	30,6	2876	40,8	3835	50,3	4728	
P-F1/50x115			115	81,0	28,8	2333	34,5	2795	46,0	3726	58,1	4706	
P-F1/50x127			127	71,0	31,8	2258	38,1	2705	50,8	3607	63,7	4523	
P-F1/50x139			139	66,5	35,0	2328	42,0	2793	56,0	3724	69,5	4622	
P-F1/50x152			152	60,0	38,0	2280	45,6	2736	60,8	3648	76,5	4590	
P-F1/50x178			178	52,0	44,5	2314	53,4	2777	71,2	3702	91,9	4779	
P-F1/50x203			203	44,0	50,8	2235	60,9	2680	81,2	3573	104,7	4607	
P-F1/50x254	254	35,0	63,5	2223	76,2	2667	101,6	3556	130,6	4571			
P-F1/50x305	10,9	x	5,3	305	28,5	76,3	2175	91,5	2608	122,0	3477	154,9	4415
P-F1/63x076	63	38	76	189,0	19,0	3591	22,8	4309	30,4	5746	36,5	6899	
P-F1/63x089			89	158,0	22,3	3523	26,7	4219	35,6	5625	43,4	6857	
P-F1/63x102			102	131,0	25,5	3341	30,6	4009	40,8	5345	49,7	6511	
P-F1/63x115			115	116,0	28,8	3341	34,5	4002	46,0	5336	55,6	6450	
P-F1/63x127			127	103,0	31,8	3275	38,1	3924	50,8	5232	62,7	6458	
P-F1/63x152			152	84,3	38,0	3203	45,6	3844	60,8	5125	77,1	6500	
P-F1/63x178			178	71,5	44,5	3182	53,4	3818	71,2	5091	92,2	6592	
P-F1/63x203			203	61,7	50,8	3134	60,9	3758	81,2	5010	103,5	6386	
P-F1/63x254			254	47,0	63,5	2985	76,2	3581	101,6	4775	130,4	6129	
P-F1/63x305			11,0	x	7,8	305	38,2	76,3	2915	91,5	3495	122,0	4660

Schraubendruckfedern, blau, rechteckiger Drahtquerschnitt, ISO 10243

Die springs, blue, rectangular wire, ISO 10243

Alternative zu Meusburger E1543 - alternative to Meusburger E1543



Artikel - Nr. / Item no.

P-F2/DhxLo

Material: Speziallegierung

Leistungsklasse: mittlere Belastung

Wichtig: Ein ausreichend großer Vorspannweg ist für eine maximale Lebensdauer entscheidend.

1 N = 0,102 Kg (Kraft)

Artikel - Nr. Item no.	Dh		Lo	● Spring rate ○ Federrate	25%		30%		37,5%		D	
	b	x			S1	F1	S2	F2	Sn	Fn	mm	N
	Ø		mm	R	(mm)	(N)	(mm)	(N)	(mm)	(N)		
	mm	mm		N/mm								
P-F2/10x025	10		25	16,0	6,3	101	7,5	120	9,4	150	10,2	163
P-F2/10x032			32	13,0	8,0	104	9,6	125	12,0	156	14,2	185
P-F2/10x038			38	11,9	9,5	113	11,4	136	14,3	170	16,8	200
P-F2/10x044			44	10,3	11,0	113	13,2	136	16,5	170	19,4	200
P-F2/10x051			51	8,9	12,8	114	15,3	136	19,1	170	23,4	208
P-F2/10x064			64	7,5	16,0	120	19,2	144	24,0	180	28,2	212
P-F2/10x076			76	5,3	19,0	101	22,8	121	28,5	151	34,2	181
P-F2/10x305	1,9	x	305	1,6	76,3	122	91,5	146	114,4	183	133,8	214
P-F2/13x025	12,5		25	30,0	6,3	189	7,5	225	9,4	282	11,9	357
P-F2/13x032			32	24,8	8,0	198	9,6	238	12,0	298	16,2	402
P-F2/13x038			38	21,4	9,5	203	11,4	244	14,3	306	18,7	400
P-F2/13x044			44	18,5	11,0	204	13,2	244	16,5	305	21,3	394
P-F2/13x051			51	15,5	12,8	198	15,3	237	19,1	296	25,6	397
P-F2/13x064			64	12,1	16,0	194	19,2	232	24,0	290	32,4	392
P-F2/13x076			76	10,2	19,0	194	22,8	233	28,5	291	39	398
P-F2/13x089			89	8,4	22,3	187	26,7	224	33,4	281	45,9	386
P-F2/13x102			102	6,3	25,5	161	30,6	193	38,3	241	52,3	329
P-F2/13x305	2,5	x	305	2,1	76,3	160	91,5	192	114,4	240	152,5	320
P-F2/16x025	16		25	49,4	6,3	311	7,5	371	9,4	464	10,5	519
P-F2/16x032			32	37,1	8,0	297	9,6	356	12,0	445	13,2	490
P-F2/16x038			38	33,9	9,5	322	11,4	386	14,3	485	17,2	583
P-F2/16x044			44	30,0	11,0	330	13,2	396	16,5	495	19,4	582
P-F2/16x051			51	26,4	12,8	338	15,3	404	19,1	504	24,2	639
P-F2/16x064			64	20,5	16,0	328	19,2	394	24,0	492	29,2	599
P-F2/16x076			76	17,8	19,0	338	22,8	406	28,5	507	36,3	646
P-F2/16x089			89	15,2	22,3	339	26,7	406	33,4	508	41,7	634
P-F2/16x102			102	13,5	25,5	344	30,6	413	38,3	517	48,9	660
P-F2/16x115			115	11,8	28,8	340	34,5	407	43,1	509	53,1	627
P-F2/16x305	3,2	x	305	4,8	76,3	366	91,5	439	114,4	549	141,6	680
P-F2/20x025	20		25	98,0	6,3	617	7,5	735	9,4	921	10,5	1029
P-F2/20x032			32	72,6	8,0	581	9,6	697	12,0	871	13,9	1009
P-F2/20x038			38	56,0	9,5	532	11,4	638	14,3	801	16,6	930
P-F2/20x044			44	47,5	11,0	523	13,2	627	16,5	784	18,8	893
P-F2/20x051			51	41,7	12,8	534	15,3	638	19,1	796	23,1	963
P-F2/20x064			64	32,3	16,0	517	19,2	620	24,0	775	27,5	888
P-F2/20x076			76	25,1	19,0	477	22,8	572	28,5	715	33,8	848

Schraubendruckfedern, blau, rechteckiger Drahtquerschnitt, ISO 10243

Die springs, blue, rectangular wire, ISO 10243

Alternative zu Meusburger E1543 - alternative to Meusburger E1543

Artikel - Nr. / Item no.

P-F2/DhxLo

Artikel - Nr. Item no.	Dh		Lo	● Spring rate ○ Federrate	25%		30%		37,5%		D					
	b	x			h	R N/mm	S1 (mm)	F1 (N)	S2 (mm)	F2 (N)	Sn (mm)	Fn (N)	mm	N		
	Ø mm	Ø mm			mm											
P-F2/20x089	20		10	89	22,0	22,3	491	26,7	587	33,4	735	39,7	873			
P-F2/20x102				102	19,8	25,5	505	30,6	606	38,3	758	47,3	937			
P-F2/20x115				115	18,1	28,8	521	34,5	624	43,1	780	52,5	950			
P-F2/20x127				127	16,6	31,8	528	38,1	632	47,6	790	56,9	945			
P-F2/20x139				139	15,1	35,0	529	42,0	634	52,5	793	62,1	938			
P-F2/20x152				152	13,2	38,0	500	45,6	600	57,0	750	67,6	889			
P-F2/20x305	4,1	x	2,4	305	6,1	76,3	465	91,5	558	114,4	698	143,4	875			
P-F2/25x025	25		12,5	25	147	6,3	926	7,5	1103	9,4	1382	10,2	1499			
P-F2/25x032				32	118	8,0	944	9,6	1133	12,0	1416	13,7	1617			
P-F2/25x038				38	93,0	9,5	884	11,4	1060	14,3	1330	15,7	1460			
P-F2/25x044				44	80,8	11,0	889	13,2	1067	16,5	1333	18,2	1471			
P-F2/25x051				51	68,6	12,8	878	15,3	1050	19,1	1310	21,7	1489			
P-F2/25x064				64	53,0	16,0	848	19,2	1018	24,0	1272	26,0	1378			
P-F2/25x076				76	43,2	19,0	821	22,8	985	28,5	1231	32,3	1395			
P-F2/25x089				89	38,2	22,3	852	26,7	1020	33,4	1276	38,0	1452			
P-F2/25x102				102	33,0	25,5	842	30,6	1010	38,3	1264	43,0	1419			
P-F2/25x115				115	28,0	28,8	806	34,5	966	43,1	1207	48,6	1361			
P-F2/25x127				127	25,9	31,8	824	38,1	987	47,6	1233	53,7	1391			
P-F2/25x139				139	23,2	35,0	812	42,0	974	52,5	1218	59,4	1378			
P-F2/25x152				152	20,8	38,0	790	45,6	948	57,0	1186	63,8	1327			
P-F2/25x178				178	17,8	44,5	792	53,4	951	66,8	1189	76,6	1363			
P-F2/25x203				203	15,8	50,8	803	60,9	962	76,1	1202	88,4	1397			
P-F2/25x305				5,4	x	3,3	305	10,2	76,3	778	91,5	933	114,4	1167	135,1	1378
P-F2/32x038				32		16	38	185,0	9,5	1758	11,4	2109	14,3	2646	16,3	3016
P-F2/32x044							44	158,0	11,0	1738	13,2	2086	16,5	2607	18,9	2986
P-F2/32x051	51	134,0	12,8				1715	15,3	2050	19,1	2559	23,1	3095			
P-F2/32x064	64	99,0	16,0				1584	19,2	1901	24,0	2376	28,5	2822			
P-F2/32x076	76	80,5	19,0				1530	22,8	1835	28,5	2294	34,2	2753			
P-F2/32x089	89	69,1	22,3				1541	26,7	1845	33,4	2308	40,4	2792			
P-F2/32x102	102	58,8	25,5				1499	30,6	1799	38,3	2252	48,0	2822			
P-F2/32x115	115	51,5	28,8				1483	34,5	1777	43,1	2220	54,3	2796			
P-F2/32x127	127	44,8	31,8				1425	38,1	1707	47,6	2132	59,2	2652			
P-F2/32x139	139	42,3	35,0				1481	42,0	1777	52,5	2221	65,3	2762			
P-F2/32x152	152	37,8	38,0				1436	45,6	1724	57,0	2155	73,0	2759			
P-F2/32x178	178	32,5	44,5				1446	53,4	1736	66,8	2171	84,5	2746			
P-F2/32x203	203	28,9	50,8				1468	60,9	1760	76,1	2199	96,9	2800			
P-F2/32x254	254	21,4	63,5				1359	76,2	1631	95,3	2039	120,9	2587			
P-F2/32x305	6,8	x	4,0				305	18,3	76,3	1396	91,5	1674	114,4	2094	146,9	2688
P-F2/40x051	40		20				51	181,6	12,8	2324	15,3	2778	19,1	3469	21,4	3886
P-F2/40x064							64	140,0	16,0	2240	19,2	2688	24,0	3360	26,8	3752
P-F2/40x076							76	108,0	19,0	2052	22,8	2462	28,5	3078	32,7	3532
P-F2/40x089				89	90,7	22,3	2023	26,7	2422	33,4	3029	39,0	3537			
P-F2/40x102				102	81,0	25,5	2066	30,6	2479	38,3	3102	44,1	3572			
P-F2/40x115				115	71,8	28,8	2068	34,5	2477	43,1	3095	50,6	3633			
P-F2/40x127				127	62,7	31,8	1994	38,1	2389	47,6	2985	55,9	3505			
P-F2/40x139				139	57,5	35,0	2013	42,0	2415	52,5	3019	61,8	3554			
P-F2/40x152				152	51,6	38,0	1961	45,6	2353	57,0	2941	67,5	3483			
P-F2/40x178				178	44,1	44,5	1962	53,4	2355	66,8	2946	77,2	3405			
P-F2/40x203				203	36,7	50,8	1864	60,9	2235	76,1	2793	91,8	3369			
P-F2/40x254				254	30,1	63,5	1911	76,2	2294	95,3	2869	112,7	3392			
P-F2/40x305				8,2	x	4,7	305	24,6	76,3	1877	91,5	2251	114,4	2814	138,1	3397

Schraubendruckfedern, blau, rechteckiger Drahtquerschnitt, ISO 10243

Die springs, blue, rectangular wire, ISO 10243

Alternative zu Meusburger E1543 - alternative to Meusburger E1543

Artikel - Nr. / Item no.

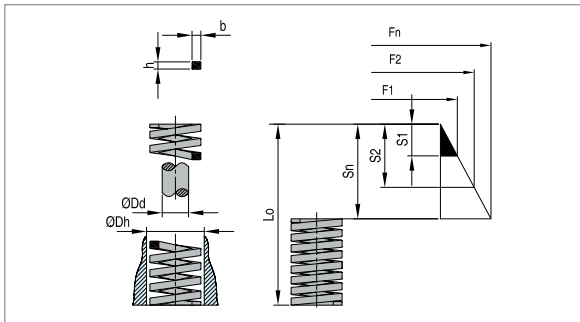
P-F2/DhxLo

Artikel - Nr. Item no.	Dh		Dd	Lo	● Spring rate ○ Federrate	25%		30%		37,5%		D				
	b	x				h	S1 (mm)	F1 (N)	S2 (mm)	F2 (N)	Sn (mm)	Fn (N)	mm	N		
	∅ mm		∅ mm	mm	R N/mm											
P-F2/50x064	50		25	64	209,0	16,0	3344	19,2	4013	24,0	5016	28,2	5894			
P-F2/50x076				76	168,0	19,0	3192	22,8	3830	28,5	4788	34,9	5863			
P-F2/50x089				89	140,0	22,3	3122	26,7	3738	33,4	4676	39,2	5488			
P-F2/50x102				102	119,0	25,5	3035	30,6	3641	38,3	4558	47,3	5629			
P-F2/50x115				115	106,0	28,8	3053	34,5	3657	43,1	4569	52,6	5576			
P-F2/50x127				127	97,0	31,8	3085	38,1	3696	47,6	4617	59,8	5801			
P-F2/50x139				139	87,0	35,0	3045	42,0	3654	52,5	4568	65,1	5664			
P-F2/50x152				152	80,0	38,0	3040	45,6	3648	57,0	4560	70,8	5664			
P-F2/50x178				178	69,5	44,5	3093	53,4	3711	66,8	4643	84,2	5852			
P-F2/50x203				203	59,8	50,8	3038	60,9	3642	76,1	4551	96,6	5771			
P-F2/50x229				229	50,9	57,3	2971	68,7	3497	85,9	4372	108,5	5523			
P-F2/50x254				254	43,9	63,5	2788	76,2	3345	95,3	4184	121,8	5347			
P-F2/50x305				11,1	x	5,8	305	38,6	76,3	2945	91,5	3532	114,4	4416	146,8	5666
P-F2/63x076				63		38	76	312,0	19,0	5928	22,8	7114	28,5	8892	30,7	9578
P-F2/63x089	89	260,0	22,3				5798	26,7	6942	33,4	8684	36,5	9490			
P-F2/63x102	102	221,0	25,5				5636	30,6	6763	38,3	8464	43,6	9636			
P-F2/63x115	115	187,0	28,8				5386	34,5	6452	43,1	8060	48,9	9144			
P-F2/63x127	127	168,0	31,8				5342	38,1	6401	47,6	7997	54,2	9106			
P-F2/63x152	152	136,0	38,0				5168	45,6	6202	57,0	7752	65,7	8935			
P-F2/63x178	178	114,0	44,5				5073	53,4	6088	66,8	7615	76,5	8721			
P-F2/63x203	203	100,0	50,8				5080	60,9	6090	76,1	7610	88,0	8800			
P-F2/63x229	229	89,2	57,3				5111	68,7	6128	85,9	7662	103,9	9268			
P-F2/63x254	254	78,4	63,5				4978	76,2	5974	95,3	7472	112,4	8812			
P-F2/63x305	11,1	x	5,8				305	64,7	76,3	4937	91,5	5920	114,4	7402	133,8	8657

Schraubendruckfedern, rot, rechteckiger Drahtquerschnitt, ISO 10243

Die springs, red, rectangular wire, ISO 10243

Alternative zu Meusburger E1544 - alternative to Meusburger E1544



Artikel - Nr. / Item no.

P-F3/DhxLo

Material: Speziallegierung

Leistungsklasse: hohe Belastung

Wichtig: Ein ausreichend großer Vorspannweg ist für eine maximale Lebensdauer entscheidend.

1 N = 0,102 Kg (Kraft)

Artikel - Nr. Item no.	Dh		Dd	Lo	● Spring rate ○ Federrate	20%		25%		30%		D	
	b	x				h	R	S1	F1	S2	F2	Sn	Fn
	Ø		Ø	mm	N/mm	(mm)	(N)	(mm)	(N)	(mm)	(N)		
P-F3/10x025	10		5	25	22,1	5,0	111	6,3	139	7,5	166	9,2	203
P-F3/10x032				32	17,5	6,4	112	8,0	140	9,6	168	12,1	212
P-F3/10x038				38	17,1	7,6	130	9,5	162	11,4	195	13,2	226
P-F3/10x044				44	15,0	8,8	132	11,0	165	13,2	198	15,1	227
P-F3/10x051				51	12,8	10,2	131	12,8	164	15,3	196	19,5	250
P-F3/10x064				64	10,7	12,8	137	16,0	171	19,2	205	21,8	233
P-F3/10x076				76	7,5	15,2	114	19,0	143	22,8	171	27,9	209
P-F3/10x305	1,9	x	1,5	305	2,1	61,0	128	76,3	160	91,5	192	127,2	267
P-F3/13x025	12,5		6,3	25	42,1	5,0	211	6,3	265	7,5	316	9,8	413
P-F3/13x032				32	33,2	6,4	212	8,0	266	9,6	319	13,6	452
P-F3/13x038				38	29,3	7,6	223	9,5	278	11,4	334	14,6	428
P-F3/13x044				44	24,6	8,8	216	11,0	271	13,2	325	18,1	445
P-F3/13x051				51	19,6	10,2	200	12,8	251	15,3	300	22,3	437
P-F3/13x064				64	15,0	12,8	192	16,0	240	19,2	288	27,3	410
P-F3/13x076				76	13,2	15,2	201	19,0	251	22,8	301	33,1	437
P-F3/13x089				89	11,4	17,8	203	22,3	254	26,7	304	38,9	443
P-F3/13x102				102	8,4	20,4	171	25,5	214	30,6	257	43,8	368
P-F3/13x305	2,4	x	1,9	305	2,8	61,0	171	76,3	214	91,5	256	139,7	391
P-F3/16x025	16		8	25	75,7	5,0	379	6,3	477	7,5	568	8,4	636
P-F3/16x032				32	52,8	6,4	338	8,0	422	9,6	507	10,5	554
P-F3/16x038				38	48,5	7,6	369	9,5	461	11,4	553	13,6	660
P-F3/16x044				44	42,8	8,8	377	11,0	471	13,2	565	15,9	681
P-F3/16x051				51	37,1	10,2	378	12,8	475	15,3	568	18,9	701
P-F3/16x064				64	30,3	12,8	388	16,0	485	19,2	582	24,9	754
P-F3/16x076				76	25,7	15,2	391	19,0	488	22,8	586	29,2	750
P-F3/16x089				89	21,7	17,8	386	22,3	484	26,7	579	34,5	749
P-F3/16x102				102	19,3	20,4	394	25,5	492	30,6	591	39,1	755
P-F3/16x115				115	15,7	23,0	361	28,8	452	34,5	542	44,0	691
P-F3/16x305	3,1	x	2,5	305	7,1	61,0	433	76,3	542	91,5	650	103,6	736
P-F3/20x025	20		10	25	216,0	5,0	1080	6,3	1361	7,5	1620	8,3	1793
P-F3/20x032				32	168,0	6,4	1075	8,0	1344	9,6	1613	10,9	1831
P-F3/20x038				38	129,0	7,6	980	9,5	1226	11,4	1471	12,5	1613
P-F3/20x044				44	112	8,8	986	11,0	1232	13,2	1478	15,0	1680
P-F3/20x051				51	94,0	10,2	959	12,8	1203	15,3	1438	17,6	1654
P-F3/20x064				64	72,1	12,8	923	16,0	1154	19,2	1384	22,6	1629

Schraubendruckfedern, rot, rechteckiger Drahtquerschnitt, ISO 10243

Die springs, red, rectangular wire, ISO 10243

Alternative zu Meusburger E1544 - alternative to Meusburger E1544

Artikel - Nr. / Item no.

P-F3/DhxLo

Artikel - Nr. Item no.	Dh		Dd	Lo	● Spring rate ○ Federrate	20%		25%		30%		D	
	b	x				h	S1	F1 (N)	S2	F2 (N)	Sn	Fn (N)	mm
	Ø mm		Ø mm	mm	R N/mm								
P-F3/20x076	20		10	76	59,7	15,2	907	19,0	1134	22,8	1361	27,5	1642
P-F3/20x089				89	50,5	17,8	899	22,3	1126	26,7	1348	31,7	1601
P-F3/20x102				102	44,2	20,4	902	25,5	1127	30,6	1353	37,5	1658
P-F3/20x115				115	38,4	23,0	883	28,8	1106	34,5	1325	42,6	1636
P-F3/20x127				127	34,1	25,4	866	31,8	1084	38,1	1299	45,5	1552
P-F3/20x139				139	31,0	28,0	868	35,0	1085	42,0	1302	50,1	1553
P-F3/20x152				152	28,2	30,4	857	38,0	1072	45,6	1286	55,8	1574
P-F3/20x305	4,0	x	3,3	305	15,0	61,0	915	76,3	1145	91,5	1373	114,1	1712
P-F3/25x025	25		12,5	25	375,0	5,0	1875	6,3	2363	7,5	2813	8,5	3188
P-F3/25x032				32	297,0	6,4	1901	8,0	2376	9,6	2851	11	3267
P-F3/25x038				38	219,0	7,6	1664	9,5	2081	11,4	2497	12,6	2759
P-F3/25x044				44	187,0	8,8	1646	11,0	2057	13,2	2468	14,8	2768
P-F3/25x051				51	156,0	10,2	1591	12,8	1997	15,3	2387	17,9	2792
P-F3/25x064				64	123,0	12,8	1574	16,0	1968	19,2	2362	23,1	2841
P-F3/25x076				76	99,0	15,2	1505	19,0	1881	22,8	2257	26,3	2604
P-F3/25x089				89	84,0	17,8	1495	22,3	1873	26,7	2243	30,5	2562
P-F3/25x102				102	73,0	20,4	1489	25,5	1862	30,6	2234	37,3	2723
P-F3/25x115				115	65,0	23,0	1495	28,8	1872	34,5	2243	41,9	2724
P-F3/25x127				127	57,7	25,4	1466	31,8	1835	38,1	2198	46,2	2666
P-F3/25x139				139	52,7	28,0	1476	35,0	1845	42,0	2213	49,3	2598
P-F3/25x152				152	47,8	30,4	1453	38,0	1816	45,6	2180	55,7	2662
P-F3/25x178				178	41,0	35,6	1460	44,5	1825	53,4	2189	65,1	2669
P-F3/25x203				203	35,8	40,6	1453	50,8	1819	60,9	2180	74,5	2667
P-F3/25x305	5,5	x	4,2	305	22,9	61,0	1397	76,3	1747	91,5	2095	110,2	2524
P-F3/32x038	32		16	38	388,0	7,6	2949	9,5	3686	11,4	4423	12,5	4850
P-F3/32x044				44	324,0	8,8	2851	11,0	3564	13,2	4277	14,9	4828
P-F3/32x051				51	272,0	10,2	2774	12,8	3482	15,3	4162	17,8	4842
P-F3/32x064				64	212,0	12,8	2714	16,0	3392	19,2	4070	22,4	4749
P-F3/32x076				76	172,0	15,2	2614	19,0	3268	22,8	3922	26,1	4489
P-F3/32x089				89	141,0	17,8	2510	22,3	3144	26,7	3765	30,8	4343
P-F3/32x102				102	122,0	20,4	2489	25,5	3111	30,6	3733	36,8	4490
P-F3/32x115				115	107,0	23,0	2461	28,8	3082	34,5	3692	41,4	4430
P-F3/32x127				127	93,0	25,4	2362	31,8	2957	38,1	3543	44,4	4129
P-F3/32x139				139	86,0	28,0	2408	35,0	3010	42,0	3612	48,5	4171
P-F3/32x152				152	78,0	30,4	2371	38,0	2964	45,6	3557	54,8	4274
P-F3/32x178				178	67,2	35,6	2392	44,5	2990	53,4	3588	63,6	4274
P-F3/32x203				203	59,1	40,6	2399	50,8	3002	60,9	3599	72,5	4285
P-F3/32x254				254	46,4	50,8	2357	63,5	2946	76,2	3536	92,8	4306
P-F3/32x305	7,1	x	5,4	305	38,0	61,0	2318	76,3	2899	91,5	3477	111,8	4248
P-F3/40x051	40		20	51	350,0	10,2	3570	12,8	4480	15,3	5355	17,0	5950
P-F3/40x064				64	269,0	12,8	3443	16,0	4304	19,2	5165	21,9	5891
P-F3/40x076				76	219,0	15,2	3329	19,0	4161	22,8	4993	26,7	5847
P-F3/40x089				89	190,0	17,8	3382	22,3	4237	26,7	5073	31,3	5947
P-F3/40x102				102	163,0	20,4	3325	25,5	4157	30,6	4988	37,1	6047
P-F3/40x115				115	142,0	23,0	3266	28,8	4090	34,5	4899	41,0	5822
P-F3/40x127				127	128,0	25,4	3251	31,8	4070	38,1	4877	46,5	5952
P-F3/40x139				139	115,0	28,0	3220	35,0	4025	42,0	4830	53,1	6107
P-F3/40x152				152	105,0	30,4	3192	38,0	3990	45,6	4788	56,1	5891
P-F3/40x178				178	89,0	35,6	3168	44,5	3961	53,4	4753	67,4	5999
P-F3/40x203				203	77,0	40,6	3126	50,8	3912	60,9	4689	76,2	5867
P-F3/40x254				254	61,0	50,8	3099	63,5	3874	76,2	4648	96,2	5868

Schraubendruckfedern, rot, rechteckiger Drahtquerschnitt, ISO 10243

Die springs, red, rectangular wire, ISO 10243

Alternative zu Meusburger E1544 - alternative to Meusburger E1544

Artikel - Nr. / Item no.

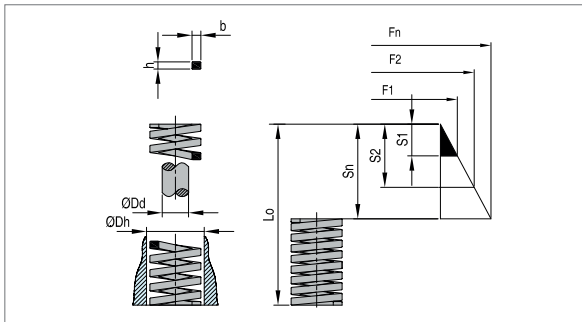
P-F3/DhxLo

Artikel - Nr. Item no.	Dh		Dd	Lo	● Spring rate ○ Federrate	20%		25%		30%		D				
	b	x				h	S1 (mm)	F1 (N)	S2 (mm)	F2 (N)	Sn (mm)	Fn (N)	mm	N		
	∅ mm		∅ mm	mm	R N/mm											
P-F3/40x305	8,4	x	6,2	305	51,0	61,0	3111	76,3	3891	91,5	4667	114,8	5855			
P-F3/50x064	50	x	25	64	413,0	12,8	5286	16,0	6608	19,2	7930	22,4	9251			
P-F3/50x076				76	339,0	15,2	5153	19,0	6441	22,8	7729	26,5	8984			
P-F3/50x089				89	288,0	17,8	5126	22,3	6422	26,7	7690	31,5	9072			
P-F3/50x102				102	245,0	20,4	4998	25,5	6248	30,6	7497	37,6	9212			
P-F3/50x115				115	215,0	23,0	4945	28,8	6192	34,5	7418	42,7	9181			
P-F3/50x127				127	192,0	25,4	4877	31,8	6106	38,1	7315	47,5	9120			
P-F3/50x139				139	168,0	28,0	4704	35,0	5880	42,0	7056	51,8	8702			
P-F3/50x152				152	154,0	30,4	4682	38,0	5852	45,6	7022	57,8	8901			
P-F3/50x178				178	134,0	35,6	4770	44,5	5963	53,4	7156	68,5	9179			
P-F3/50x203				203	117,0	40,6	4750	50,8	5944	60,9	7125	77,6	9079			
P-F3/50x254				254	89,0	50,8	4521	63,5	5652	76,2	6782	97,9	8713			
P-F3/50x305				11,1	x	7,6	305	73,0	61,0	4453	76,3	5570	91,5	6680	120,7	8811
P-F3/63x076				63	x	38	76	618,0	15,2	9394	19,0	11742	22,8	14090	24,7	15265
P-F3/63x089	89	515,0	17,8				9167	22,3	11485	26,7	13751	30,0	15450			
P-F3/63x102	102	438,0	20,4				8935	25,5	11169	30,6	13403	35,1	15374			
P-F3/63x115	115	370,0	23,0				8510	28,8	10656	34,5	12765	37,5	13875			
P-F3/63x127	127	333,0	25,4				8458	31,8	10589	38,1	12687	45,9	15285			
P-F3/63x152	152	269,0	30,4				8178	38,0	10222	45,6	12266	56,5	15199			
P-F3/63x178	178	226,0	35,6				8046	44,5	10057	53,4	12068	66,8	15097			
P-F3/63x203	203	198,0	40,6				8039	50,8	10058	60,9	12058	78,8	15602			
P-F3/63x254	254	155,0	50,8				7874	63,5	9843	76,2	11811	101,7	15763			
P-F3/63x305	11,6	x	12,3				305	128,0	61,0	7808	76,3	9766	91,5	11712	122,4	15667

Schraubendruckfedern, gelb, rechteckiger Drahtquerschnitt, ISO 10243

Die springs, yellow, rectangular wire, ISO 10243

Alternative zu Meusburger E1545 - alternative to Meusburger E1545



Artikel - Nr. / Item no.

P-F4/DhxLo

Material: Speziallegierung

Leistungsklasse: höchste Belastung

Wichtig: Ein ausreichend großer Vorspannweg ist für eine maximale Lebensdauer entscheidend.

1 N = 0,102 Kg (Kraft)

Artikel - Nr. Item no.	Dh		Lo	● Spring rate ○ Federrate	17%		20%		25%		D	
	b	x			S1	F1	S2	F2	Sn	Fn	mm	N
	Ø	h	mm	R	(mm)	(N)	(mm)	(N)	(mm)	(N)		
	mm	mm		N/mm								
P-F4/10x025	10	5	25	36,8	4,3	158	5,0	184	6,3	232	7,7	283
P-F4/10x032			32	27,9	5,4	151	6,4	179	8,0	223	10,6	296
P-F4/10x038			38	23,7	6,5	154	7,6	180	9,5	225	12,6	299
P-F4/10x044			44	19,2	7,5	144	8,8	169	11,0	211	13,8	265
P-F4/10x051			51	16,5	8,7	144	10,2	168	12,8	211	16,2	267
P-F4/10x064			64	13,2	10,9	144	12,8	169	16,0	211	20,4	269
P-F4/10x076			76	10,9	12,9	141	15,2	166	19,0	207	25,2	275
P-F4/10x305	1,9	x 1,6	305	2,6	51,9	135	61,0	159	76,3	198	110,8	288
P-F4/13x025	12,5	6,3	25	58,5	4,3	252	5,0	293	6,3	369	8,1	474
P-F4/13x032			32	43,9	5,4	237	6,4	281	8,0	351	9,9	435
P-F4/13x038			38	36,0	6,5	234	7,6	274	9,5	342	12,9	464
P-F4/13x044			44	30,3	7,5	227	8,8	267	11,0	333	14,1	427
P-F4/13x051			51	26,2	8,7	228	10,2	267	12,8	335	17,4	456
P-F4/13x064			64	21,2	10,9	231	12,8	271	16,0	339	21,0	445
P-F4/13x076			76	17,1	12,9	221	15,2	260	19,0	325	26,4	451
P-F4/13x089			89	14,5	15,1	219	17,8	258	22,3	323	31,5	457
P-F4/13x102			102	12,7	17,3	220	20,4	259	25,5	324	36,0	457
P-F4/13x305	2,6	x 2,0	305	4,3	51,9	223	61,0	262	76,3	328	111,3	479
P-F4/16x025	16	8	25	118,0	4,3	507	5,0	590	6,3	743	8,5	1003
P-F4/16x032			32	89,0	5,4	481	6,4	570	8,0	712	11,0	979
P-F4/16x038			38	72,1	6,5	469	7,6	548	9,5	685	13,2	952
P-F4/16x044			44	60,9	7,5	457	8,8	536	11,0	670	14,7	895
P-F4/16x051			51	52,3	8,7	455	10,2	533	12,8	669	17,7	926
P-F4/16x064			64	41,2	10,9	449	12,8	527	16,0	659	21,9	902
P-F4/16x076			76	34,1	12,9	440	15,2	518	19,0	648	27,8	948
P-F4/16x089			89	29,5	15,1	445	17,8	525	22,3	658	31,2	920
P-F4/16x102			102	25,6	17,3	443	20,4	522	25,5	653	37,9	970
P-F4/16x115			115	22,4	19,6	439	23,0	515	28,8	645	44,5	997
P-F4/16x305	3,2	x 2,9	305	8,4	51,9	436	61,0	512	76,3	641	113,5	953
P-F4/20x025	20	10	25	293,0	4,3	1260	5,0	1465	6,3	1846	6,9	2022
P-F4/20x032			32	224,0	5,4	1210	6,4	1434	8,0	1792	9,4	2106
P-F4/20x038			38	177,0	6,5	1151	7,6	1345	9,5	1682	12,0	2124
P-F4/20x044			44	149,0	7,5	1118	8,8	1311	11,0	1639	13,5	2012
P-F4/20x051			51	128,0	8,7	1114	10,2	1306	12,8	1638	16,2	2074
P-F4/20x064			64	99,0	10,9	1079	12,8	1267	16,0	1584	21,2	2099


Schraubendruckfedern, gelb, rechteckiger Drahtquerschnitt, ISO 10243

Die springs, yellow, rectangular wire, ISO 10243

Alternative zu Meusburger E1545 - alternative to Meusburger E1545

Artikel - Nr. / Item no.

P-F4/DhxLo

Artikel - Nr. Item no.	Dh		Dd		Lo mm	● Spring rate ○ Federrate R N/mm	17%		20%		25%		 D mm N				
	b mm	x	h mm	Ø mm			S1 (mm)	F1 (N)	S2 (mm)	F2 (N)	Sn (mm)	Fn (N)					
P-F4/20x076	20		10	Ø	76	81,7	12,9	1054	15,2	1242	19,0	1552	24,7	2018			
P-F4/20x089					89	69,5	15,1	1049	17,8	1237	22,3	1550	28,8	2002			
P-F4/20x102					102	60,6	17,3	1048	20,4	1236	25,5	1545	34,8	2109			
P-F4/20x115					115	53,0	19,6	1039	23,0	1219	28,8	1526	39,0	2067			
P-F4/20x127					127	47,5	21,6	1026	25,4	1207	31,8	1511	43,0	2043			
P-F4/20x139					139	43,0	23,8	1023	28,0	1204	35,0	1505	45,3	1948			
P-F4/20x152					152	39,0	25,8	1006	30,4	1186	38,0	1482	50,4	1966			
P-F4/20x305					4,1	x	3,8	305	21,2	51,9	1100	61,0	1293	76,3	1618	103,5	2194
P-F4/25x025	25		12,5	Ø	25	459,0	4,3	1974	5,0	2295	6,3	2892	7,3	3351			
P-F4/25x032					32	374,4	5,4	2022	6,4	2396	8,0	2995	10,7	4006			
P-F4/25x038					38	346,0	6,5	2249	7,6	2630	9,5	3287	12,0	4152			
P-F4/25x044					44	244,0	7,5	1830	8,8	2147	11,0	2684	14,4	3514			
P-F4/25x051					51	207,5	8,7	1805	10,2	2117	12,8	2656	17,4	3611			
P-F4/25x064					64	161,0	10,9	1755	12,8	2061	16,0	2576	21,4	3445			
P-F4/25x076					76	130,8	12,9	1687	15,2	1988	19,0	2485	26,9	3519			
P-F4/25x089					89	110,5	15,1	1669	17,8	1967	22,3	2464	30,9	3414			
P-F4/25x102					102	96,3	17,3	1666	20,4	1965	25,5	2456	36,7	3534			
P-F4/25x115					115	85,7	19,6	1680	23,0	1971	28,8	2468	40,3	3454			
P-F4/25x127					127	76,3	21,6	1648	25,4	1938	31,8	2426	45,1	3441			
P-F4/25x139					139	68,9	23,8	1640	28,0	1929	35,0	2412	47,6	3280			
P-F4/25x152					152	63,5	25,8	1638	30,4	1930	38,0	2413	53,5	3397			
P-F4/25x178					178	53,9	30,3	1633	35,6	1919	44,5	2399	63,9	3444			
P-F4/25x203					203	47,0	34,5	1622	40,6	1908	50,8	2388	70,2	3299			
P-F4/25x305					5,4	x	4,6	305	30,9	51,9	1604	61,0	1885	76,3	2358	110,1	3402
P-F4/32x038	32		16	Ø	38	528,2	6,5	3433	7,6	4014	9,5	5018	11,4	6021			
P-F4/32x044					44	424,4	7,5	3183	8,8	3735	11,0	4668	13,7	5814			
P-F4/32x051					51	353,0	8,7	3071	10,2	3601	12,8	4518	15,6	5507			
P-F4/32x064					64	269,2	10,9	2934	12,8	3446	16,0	4307	20,0	5384			
P-F4/32x076					76	218,5	12,9	2819	15,2	3321	19,0	4152	24,4	5331			
P-F4/32x089					89	180,3	15,1	2723	17,8	3209	22,3	4021	29,7	5355			
P-F4/32x102					102	155,0	17,3	2682	20,4	3162	25,5	3953	35,1	5441			
P-F4/32x115					115	140,0	19,6	2744	23,0	3220	28,8	4032	39,0	5460			
P-F4/32x127					127	124,0	21,6	2678	25,4	3150	31,8	3943	42,8	5307			
P-F4/32x139					139	112,3	23,8	2673	28,0	3144	35,0	3931	48,6	5458			
P-F4/32x152					152	102,0	25,8	2632	30,4	3101	38,0	3876	52,4	5345			
P-F4/32x178					178	88,2	30,3	2672	35,6	3140	44,5	3925	60,9	5371			
P-F4/32x203					203	76,0	34,5	2622	40,6	3086	50,8	3861	69,2	5259			
P-F4/32x254					254	60,8	43,2	2627	50,8	3089	63,5	3861	88,1	5356			
P-F4/32x305					7,3	x	5,9	305	49,0	51,9	2543	61,0	2989	76,3	3739	104,2	5106
P-F4/40x051					40		20	Ø	51	628,0	8,7	5464	10,2	6406	12,8	8038	15,0
P-F4/40x064	64	487,0	10,9	5308					12,8	6234	16,0	7792	19,5	9497			
P-F4/40x076	76	379,0	12,9	4889					15,2	5761	19,0	7201	23,3	8831			
P-F4/40x089	89	321,0	15,1	4847					17,8	5714	22,3	7158	26,7	8571			
P-F4/40x102	102	281,0	17,3	4861					20,4	5732	25,5	7166	33,8	9498			
P-F4/40x115	115	245,0	19,6	4802					23,0	5635	28,8	7056	36,2	8869			
P-F4/40x127	127	221,0	21,6	4774					25,4	5613	31,8	7028	40,7	8995			
P-F4/40x139	139	190,0	23,8	4522					28,0	5320	35,0	6650	44,5	8455			
P-F4/40x152	152	168,0	25,8	4334					30,4	5107	38,0	6384	49,6	8333			
P-F4/40x178	178	146,0	30,3	4424					35,6	5198	44,5	6497	59,9	8745			
P-F4/40x203	203	132,0	34,5	4554					40,6	5359	50,8	6706	67,1	8857			
P-F4/40x254	254	107,0	43,2	4622					50,8	5436	63,5	6795	86,3	9234			

Schraubendruckfedern, gelb, rechteckiger Drahtquerschnitt, ISO 10243

Die springs, yellow, rectangular wire, ISO 10243

Alternative zu Meusburger E1545 - alternative to Meusburger E1545

Artikel - Nr. / Item no.

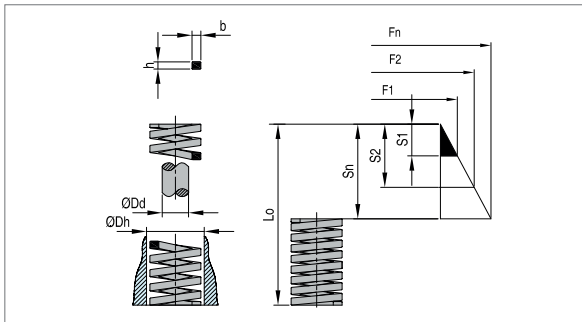
P-F4/DhxLo

Artikel - Nr. Item no.	Dh		Dd	Lo	● Spring rate ○ Federrate R N/mm	17%		20%		25%		D				
	b	x	h			S1 (mm)	F1 (N)	S2 (mm)	F2 (N)	Sn (mm)	Fn (N)	mm	N			
	∅ mm		∅ mm	mm												
P-F4/40x305	8,4	x	7,5	305	87,8	51,9	4557	61,0	5356	76,3	6699	103,6	9096			
P-F4/50x064	50	x	25	64	709,0	10,9	7728	12,8	9075	16,0	11344	19,3	13684			
P-F4/50x076				76	572,0	12,9	7379	15,2	8694	19,0	10868	24,2	13842			
P-F4/50x089				89	475,0	15,1	7173	17,8	8455	22,3	10593	28,0	13300			
P-F4/50x102				102	405,0	17,3	7007	20,4	8262	25,5	10328	33,5	13568			
P-F4/50x115				115	352,0	19,6	6899	23,0	8096	28,8	10138	38,6	13587			
P-F4/50x127				127	316,0	21,6	6826	25,4	8026	31,8	10049	41,4	13082			
P-F4/50x139				139	274,0	23,8	6521	28,0	7672	35,0	9590	47,3	12960			
P-F4/50x152				152	239,0	25,8	6166	30,4	7266	38,0	9082	50,2	11998			
P-F4/50x178				178	215,0	30,3	6515	35,6	7654	44,5	9568	61,1	13137			
P-F4/50x203				203	187,0	34,5	6452	40,6	7592	50,8	9500	67,7	12660			
P-F4/50x254				254	153,0	43,2	6610	50,8	7772	63,5	9716	87,0	13311			
P-F4/50x305				11,5	x	9,0	305	127,0	51,9	6591	61,0	7747	76,3	9690	103,4	13132
P-F4/63x076				63	x	38	76	952,0	12,9	12280	15,2	14470	*	*	15,5	14756
P-F4/63x089							89	819,0	15,1	12360	17,8	14580	*	*	20,0	19040
P-F4/63x102	102	700,0	17,3				12110	20,4	14280	25,5	17850	30,7	21449			
P-F4/63x115	115	620,0	19,6				12152	23,0	14260	28,8	17860	34,9	21640			
P-F4/63x127	127	565,0	21,6				12204	25,4	14351	31,8	17967	38,0	21470			
P-F4/63x152	152	458,0	25,8				11816	30,4	13923	38,0	17404	47,2	21618			
P-F4/63x178	178	384,0	30,3				11635	35,6	13670	44,5	17088	55,8	21427			
P-F4/63x203	203	337,0	34,5				11627	40,6	13682	50,8	17120	64,8	21838			
P-F4/63x254	254	263,0	43,2				11362	50,8	13360	63,5	16701	86,7	22802			
P-F4/63x305	11,6	x	14,9				305	218,0	51,9	11314	61,0	13298	76,3	16633	105,7	23043

Schraubendruckfedern, silber, rechteckiger Drahtquerschnitt, ISO 10243

Die springs, silver, rectangular wire, ISO 10243

Alternative zu Meusburger E1546 - alternative to Meusburger E1546



Artikel - Nr. / Item no.

P-F5/DhxLo

Material: Speziallegierung

Leistungsklasse: ultra hohe Belastung

Wichtig: Ein ausreichend großer Vorspannweg ist für eine maximale Lebensdauer entscheidend.

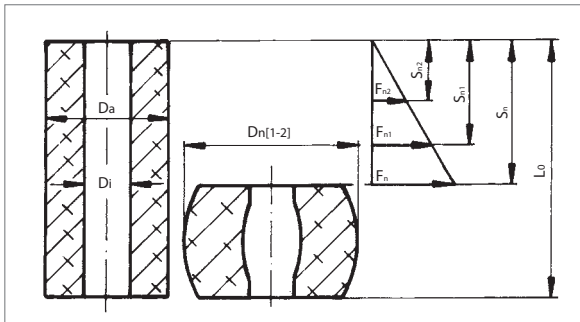
1 N = 0,102 Kg (Kraft)

Artikel - Nr. Item no.	Dh		Dd	Lo	● Spring rate ○ Federrate R N/mm	10%		12%		15%		D	
	b mm	x h mm				S1 (mm)	F1 (N)	S2 (mm)	F2 (N)	Sn (mm)	Fn (N)	mm	N
P-F5/25x064	25		12,5	64	644	6,4	4122	7,7	4959	9,6	6182	13	8372
P-F5/25x076				76	556	7,6	4226	9,1	5060	11,4	6338	16	8896
P-F5/25x089				89	462	8,9	4112	10,7	4943	13,4	6168	20	9240
P-F5/25x102				102	390	10,2	3978	12,2	4758	15,3	5967	23	8970
P-F5/25x115				115	360	11,5	4140	13,8	4968	17,3	6210	26	9360
P-F5/25x127				127	326	12,7	4140	15,2	4955	19,1	6210	28	9128
P-F5/25x152				152	255	15,2	3876	18,2	4641	22,8	5814	34	8670
P-F5/25x178				178	230	17,8	4094	21,4	4922	26,7	6141	39	8970
P-F5/25x203				203	202	20,3	4101	24,4	4929	30,5	6151	45	9090
P-F5/25x305				305	136	30,5	4148	36,6	4978	45,8	6222	63	8568
P-F5/32x064	32	7,5	16	64	1077	6,4	6892	7,7	8270	9,6	10337	13	13998
P-F5/32x076				76	874	7,6	6642	9,1	7971	11,4	9964	16	13984
P-F5/32x089				89	721	8,9	6419	11,0	7702	13,35	9628	20	14424
P-F5/32x102				102	620	10,0	6324	12,0	7589	15,3	9486	23	14260
P-F5/32x115				115	560	12,0	6440	14,0	7728	17,25	9660	26	14560
P-F5/32x127				127	496	13,0	6299	15,0	7559	19,05	9449	28	13888
P-F5/32x152				152	408	15,0	6202	18,0	7442	22,8	9302	34	13872
P-F5/32x178				178	353	18,0	6280	21,0	7536	26,7	9420	39	13759
P-F5/32x203				203	304	20,0	6171	24,0	7405	30,45	9257	45	13680
P-F5/32x254				254	243	25,0	6177	30,0	7413	38,1	9266	62	15078
P-F5/32x305	305	196	31,0	5978	37,0	7174	45,75	8967	75	14700			
P-F5/40x089	40	9,2	20	89	880	8,9	7832	10,7	9416	13,4	11748	20	17600
P-F5/40x102				102	762	10,2	7772	12,2	9296	15,3	11659	23	17526
P-F5/40x115				115	679	11,5	7809	13,8	9370	17,3	11713	26	17654
P-F5/40x127				127	622	12,7	7899	15,2	9454	19,1	11849	28	17416
P-F5/40x152				152	509	15,2	7737	18,2	9264	22,8	11605	36	18324
P-F5/40x178				178	429	17,8	7636	21,4	9181	26,7	11454	43	18447
P-F5/40x203				203	374	20,3	7592	24,4	9126	30,5	11388	49	18326
P-F5/40x254				254	296	25,4	7518	30,5	9028	38,1	11278	62	18352
P-F5/40x305				305	246	30,5	7530	36,6	9004	45,8	11255	75	18450
P-F5/50x089				50	11,0	25	89	1410	8,9	12549	10,7	15087	13,4
P-F5/50x102	102	1215	10,2				12393	12,2	14823	15,3	18590	22	26730
P-F5/50x115	115	1076	11,5				12374	13,8	14849	17,3	18561	25	26900
P-F5/50x127	127	968	12,7				12294	15,2	14714	19,1	18440	28	27104
P-F5/50x152	152	806	15,2				12251	18,2	14669	22,8	18377	34	27404
P-F5/50x178	178	698	17,8				12424	21,4	14937	26,7	18637	40	27920
P-F5/50x203	203	612	20,3				12424	24,4	14933	30,5	18635	45	27540
P-F5/50x254	254	472	25,4				11989	30,5	14396	38,1	17983	58	27376
P-F5/50x305	305	388	30,5				11834	36,6	14201	45,8	17751	70	27160

Urelastfedern, DIN 9835

Urelast Springs, DIN 9835

Alternative zu Meusburger E1543 - alternative to Meusburger E1543



Artikel - Nr. / Item no.

P-UEF90/DaxLo

Material: Elastomer auf Polyurethanbasis

Härte: 90±5 Shore A

Wichtig: Urelastfedern können sich bis zu 8% der Länge L_0 setzen.

Daher immer mit 10% Vorspannung einbauen.

Auch in $Da=50$ mit $Lo=100$ erhältlich.

Artikel - Nr. Item no.	Da	Lo	Di	● 10% deformation of L_0 ○ 10% Verformung von L_0			● 20% deformation of L_0 ○ 20% Verformung von L_0			● 30% deformation of L_0 ○ 30% Verformung von L_0		
				F_{n2} (daN)	S_{n2} (mm)	D_{n2} (mm)	F_{n1} (daN)	S_{n1} (mm)	D_{n1} (mm)	F_n (daN)	S_n (mm)	D_n (mm)
P-UEF90/	16	x 12	6,5	41,5	1,2	17,4	82,0	2,4	19,0	149,0	3,6	20,6
P-UEF90/	16	x 16	6,5	47,5	1,6	17,4	93,5	3,2	19,0	175,0	4,8	20,6
P-UEF90/	16	x 20	6,5	47,5	2,0	17,4	91,0	4,0	19,0	182,0	6,0	20,6
P-UEF90/	16	x 25	6,5	46,5	2,5	17,4	91,5	5,0	19,0	196,0	7,5	20,6
P-UEF90/	20	x 16	8,5	83,0	1,6	21,8	149,0	3,2	23,8	280,0	4,8	25,8
P-UEF90/	20	x 20	8,5	79,0	2,0	21,8	146,0	4,0	23,8	300,0	6,0	25,8
P-UEF90/	20	x 25	8,5	79,0	2,5	21,8	149,0	5,0	23,8	296,0	7,5	25,8
P-UEF90/	20	x 32	8,5	78,0	3,2	21,8	151,0	6,4	23,8	289,0	9,6	25,8
P-UEF90/	25	x 20	10,5	139,0	2,0	27,3	251,0	4,0	29,8	521,0	6,0	32,3
P-UEF90/	25	x 25	10,5	133,0	2,5	27,3	255,0	5,0	29,8	543,0	7,5	32,3
P-UEF90/	25	x 32	10,5	128,0	3,2	27,3	249,0	6,4	29,8	558,0	9,6	32,3
P-UEF90/	25	x 40	10,5	129,0	4,0	27,3	256,0	8,0	29,8	517,0	12,0	32,3
P-UEF90/	32	x 32	13,5	180,0	3,2	34,9	338,0	6,4	38,1	632,0	9,6	41,3
P-UEF90/	32	x 40	13,5	172,0	4,0	34,9	317,0	8,0	38,1	567,0	12,0	41,3
P-UEF90/	32	x 50	13,5	187,0	5,0	34,9	353,0	10,0	38,1	672,0	15,0	41,3
P-UEF90/	32	x 63	13,5	192,0	6,3	34,9	360,0	12,6	38,1	670,0	18,9	41,3
P-UEF90/	40	x 32	13,5	300,0	3,2	43,6	572,0	6,4	47,6	1050,0	9,6	51,6
P-UEF90/	40	x 40	13,5	334,0	4,0	43,6	681,0	8,0	47,6	1420,0	12,0	51,6
P-UEF90/	40	x 50	13,5	325,0	5,0	43,6	625,0	10,0	47,6	1220,0	15,0	51,6
P-UEF90/	40	x 63	13,5	330,0	6,3	43,6	620,0	12,6	47,6	1190,0	18,9	51,6
P-UEF90/	40	x 80	13,5	350,0	8,0	43,6	650,0	16,0	47,6	1235,0	24,0	51,6
P-UEF90/	50	x 32	17,0	515,0	3,2	54,5	980,0	6,4	59,5	1835,0	9,6	64,5
P-UEF90/	50	x 40	17,0	490,0	4,0	54,5	930,0	8,0	59,5	1780,0	12,0	64,5
P-UEF90/	50	x 50	17,0	480,0	5,0	54,5	895,0	10,0	59,5	1800,0	15,0	64,5
P-UEF90/	50	x 63	17,0	515,0	6,3	54,5	960,0	12,6	59,5	1860,0	18,9	64,5
P-UEF90/	50	x 80	17,0	490,0	8,0	54,5	930,0	16,0	59,5	1740,0	24,0	64,5
P-UEF90/	63	x 32	17,0	725,0	3,2	68,7	1410,0	6,4	75,0	2605,0	9,6	81,3
P-UEF90/	63	x 40	17,0	760,0	4,0	68,7	1460,0	8,0	75,0	2620,0	12,0	81,3
P-UEF90/	63	x 50	17,0	800,0	5,0	68,7	1550,0	10,0	75,0	2900,0	15,0	81,3
P-UEF90/	63	x 63	17,0	840,0	6,3	68,7	1590,0	12,6	75,0	2870,0	18,9	81,3
P-UEF90/	63	x 80	17,0	840,0	8,0	68,7	1620,0	16,0	75,0	3240,0	24,0	81,3
P-UEF90/	63	x 100	17,0	810,0	10,0	68,7	1550,0	20,0	75,0	2970,0	30,0	81,3
P-UEF90/	80	x 32	21,0	1350,0	3,2	87,2	2710,0	6,4	95,2	5000,0	9,6	103,2
P-UEF90/	80	x 50	21,0	1500,0	5,0	87,2	2910,0	10,0	95,2	5700,0	15,0	103,2
P-UEF90/	80	x 63	21,0	1420,0	6,3	87,2	2690,0	12,6	95,2	5240,0	18,9	103,2
P-UEF90/	80	x 80	21,0	1500,0	8,0	87,2	2820,0	16,0	95,2	5600,0	24,0	103,2
P-UEF90/	80	x 100	21,0	1440,0	10,0	87,2	2740,0	20,0	95,2	5600,0	30,0	103,2
P-UEF90/	100	x 63	21,0	2320,0	6,3	109,0	4530,0	12,6	119,0	9550,0	18,9	129,0
P-UEF90/	100	x 100	21,0	2240,0	10,0	109,0	4250,0	20,0	119,0	8930,0	30,0	129,0

Pieper Normteile GmbH

Nordhaldestraße 8
79341 Kenzingen

Telefon: +49 (0) 7644 929588

Fax: +49 (0) 7644 929587

info@pieper-normteile.de

www.pieper-normteile.de